

Link do produktu: <https://strefaspawania.pl/zaczep-typ-vi-do-dociskow-363363-03-p-1936.html>

## Zaczep typ VI do docisków 363(363-03)

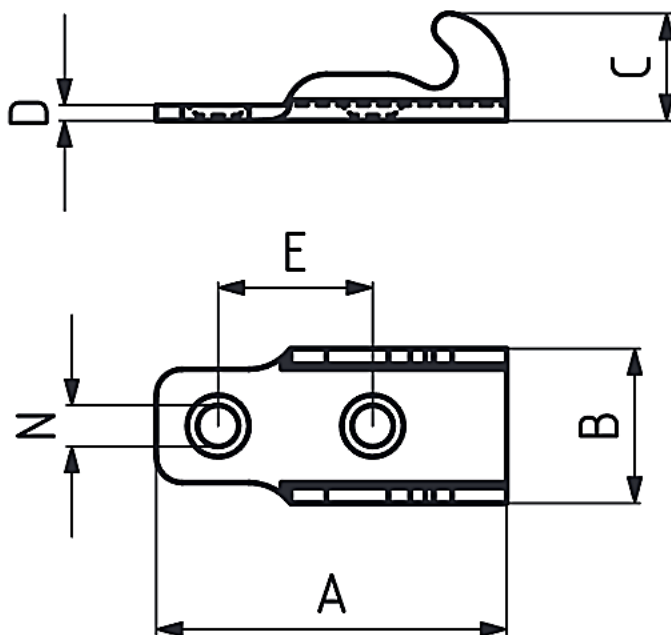


Cena brutto	<b>5,60 zł</b>
Cena netto	<b>4,55 zł</b>
Numer katalogowy	<b>363-2-03</b>
Kod producenta	<b>363-03</b>
Kod EAN	<b>5906063909036</b>
Producent	<b>KUKAMET</b>

### Opis produktu



### Zaczep typ VI



Dociski, zaciski oraz zapięcia to elementy mocujące, które mają szeroki zakres zastosowań w wielu gałęziach przemysłu. Produkty firmy KUKAMET zapewniają odpowiednie zamocowanie elementów przy użyciu minimalnej siły. Wybrane modele docisków zaopatrzone są w system blokowania, który uniemożliwia otwarcie się docisku z powodu nagłego uderzenia, wibracji

**Automatyka Spawalnictwo Serwis**

Wróblewskiego 90A  
94-103 Łódź  
NIP: 7272797306  
sklep@ass.info.pl

---

lub wstrząsu. Modułowe zaciski oraz szeroki zakres akcesoriów umożliwia samodzielną budowę docisku.  
Reasumując oprzyrządowanie firmy KUKAMET precyzyjnie i szybko mocuje detal lub wiele detali w jeden zespół w przyrządzie.