

Link do produktu: <https://strefaspawania.pl/zaczep-typ-i-do-dociskow-411-961-3-p-3394.html>

Zaczep typ I do docisków 411 961-3

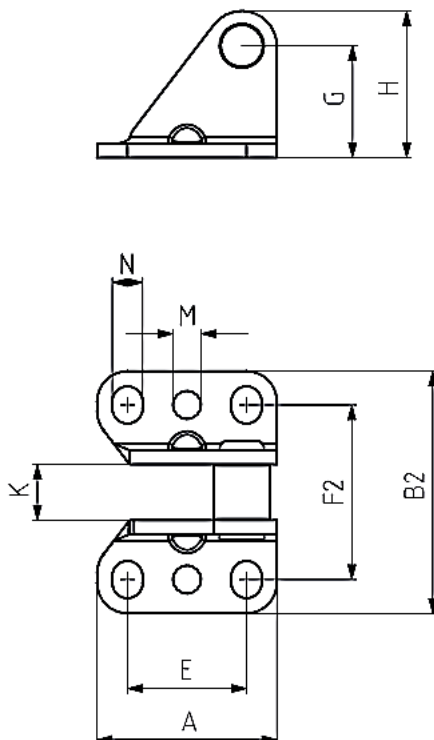


Cena brutto	17,50 zł
Cena netto	14,23 zł
Numer katalogowy	961-3
Kod producenta	961-3
Kod EAN	8680731503661
Producent	KUKAMET

Opis produktu



Zaczep typ I



Dociski, zaciski oraz zapięcia to elementy mocujące, które mają szeroki zakres zastosowań w wielu gałęziach przemysłu. Produkty firmy KUKAMET zapewniają odpowiednie zamocowanie elementów przy użyciu minimalnej siły. Wybrane modele docisków zaopatrzone są w system blokowania, który uniemożliwia otwarcie się docisku z powodu nagłego uderzenia, wibracji

**Automatyka Spawalnictwo Serwis**

Wróblewskiego 90A
94-103 Łódź
NIP: 7272797306
sklep@ass.info.pl

lub wstrząsu. Modułowe zaciski oraz szeroki zakres akcesoriów umożliwia samodzielną budowę docisku.
Reasumując oprzyrządowanie firmy KUKAMET precyzyjnie i szybko mocuje detal lub wiele detali w jeden zespół w przyrządzie.