



**Automatyka Spawalnictwo Serwis**

Wróblewskiego 90A  
94-103 Łódź  
NIP: 7272797306  
sklep@ass.info.pl

Dane aktualne na dzień: 24-04-2025 07:12

Link do produktu: <https://strefaspawania.pl/zacisk-zespolony-z-trzpieniem-przesuwnym-typ-push-pull-podstawa-pozioma-521-4-q18-p-3283.html>



## Zacisk zespolony z trzpieniem przesuwным typ PUSH-PULL - Podstawa pozioma 521-4-Q18

|             |                  |
|-------------|------------------|
| Cena brutto | <b>153,00 zł</b> |
|-------------|------------------|

|            |                  |
|------------|------------------|
| Cena netto | <b>124,39 zł</b> |
|------------|------------------|

|                  |                  |
|------------------|------------------|
| Numer katalogowy | <b>521-4-Q18</b> |
|------------------|------------------|

|                |                  |
|----------------|------------------|
| Kod producenta | <b>521-4-Q18</b> |
|----------------|------------------|

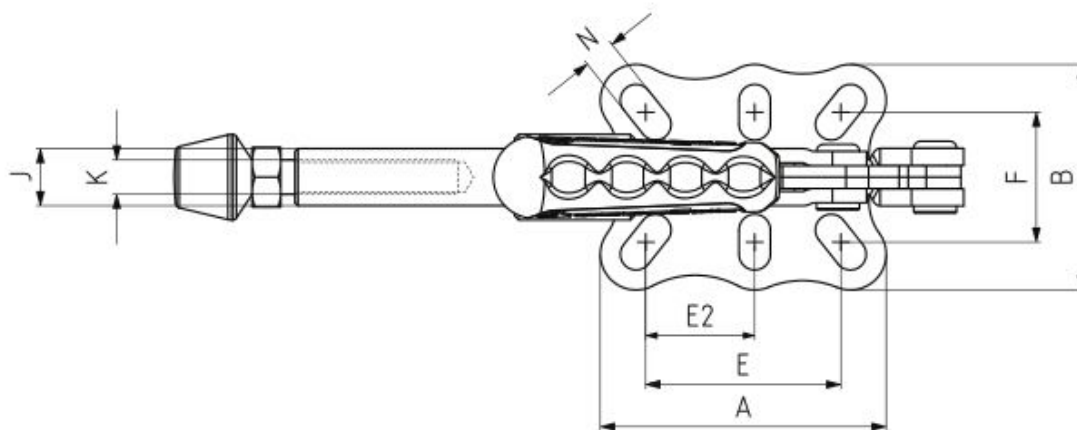
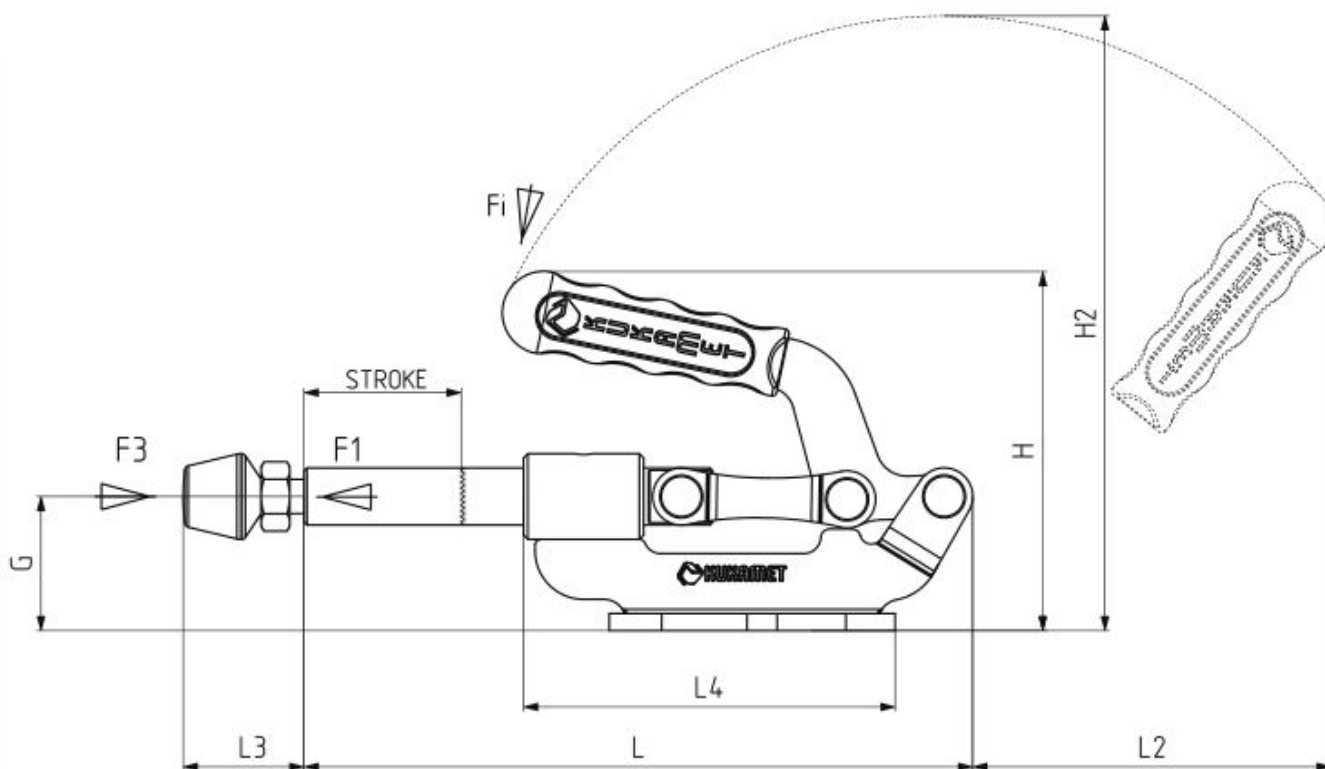
|         |                      |
|---------|----------------------|
| Kod EAN | <b>8680731502787</b> |
|---------|----------------------|

|           |                |
|-----------|----------------|
| Producent | <b>KUKAMET</b> |
|-----------|----------------|

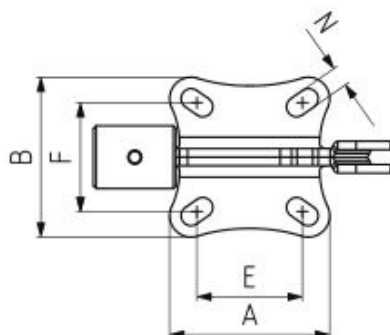
Opis produktu



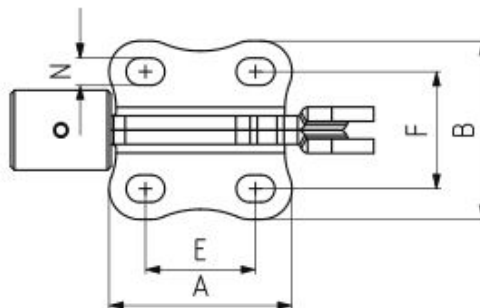
**Zacisk zespolony z trzpieniem - podstawa pozioma typ PUSH-PULL**



MODEL NO : 521-5



MODEL NO : 521-3



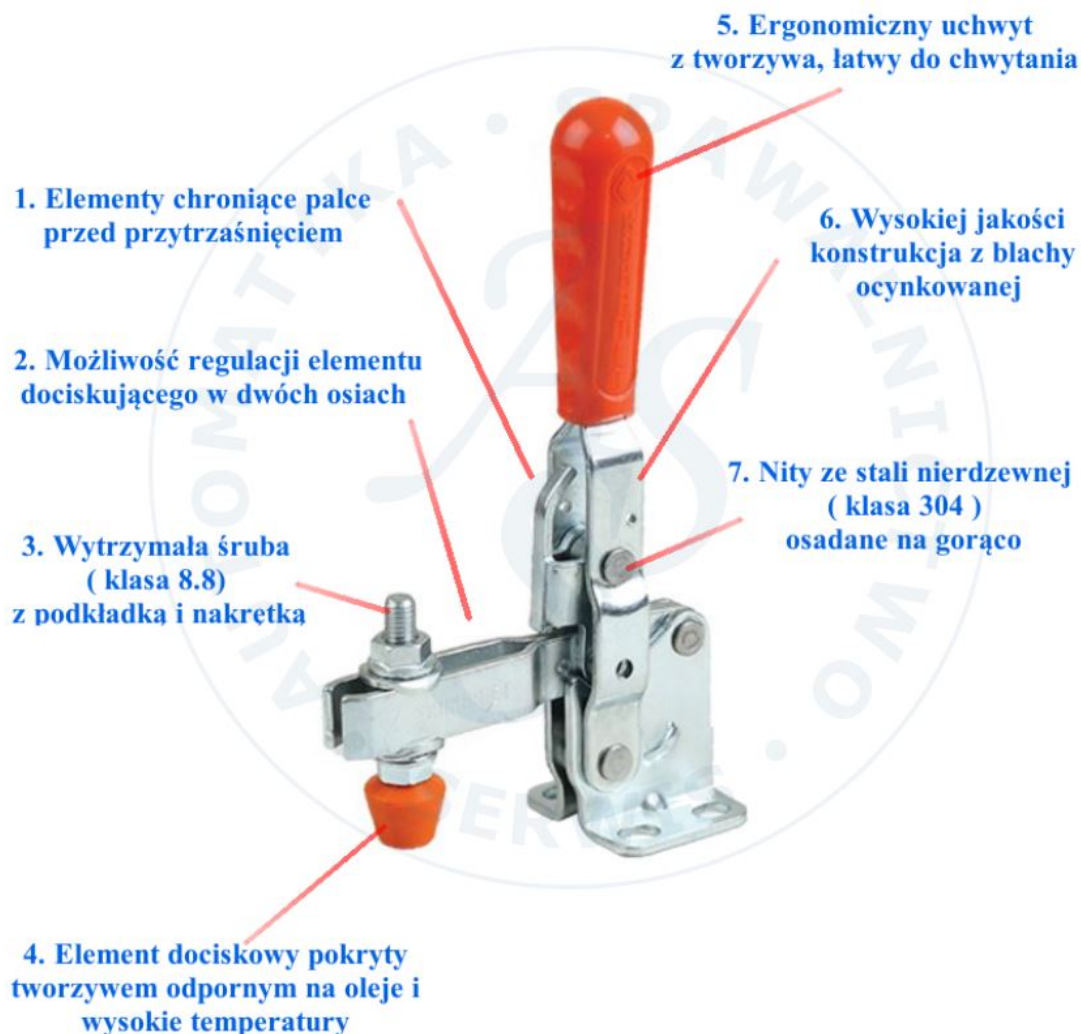
MODEL NO : 521-4

**Dociski, zaciski oraz zapięcia to elementy mocujące, które mają szeroki zakres zastosowań w wielu gałęziach przemysłu. Produkty firmy KUKAMET zapewniają odpowiednie zamocowanie elementów przy użyciu minimalnej siły. Wybrane modele docisków zaopatrzone są w system blokowania, który uniemożliwia otwarcie się docisku z powodu nagłego uderzenia, wibracji lub wstrząsu. Modułowe zaciski oraz szeroki zakres akcesoriów umożliwia**



**samodzielną budowę docisku.**

Reasumując oprzyrządowanie firmy KUKAMET precyzyjnie i szybko mocuje detal lub wiele detali w jeden zespół w przyrządzie.



## Modele

**Modele można pobrać ze strony producenta (link poniżej) po szybkiej rejestracji.**

[https://www.kukamet.com.tr/en/product-search/521\\_521-4-Q18](https://www.kukamet.com.tr/en/product-search/521_521-4-Q18)

### Krok 1



## Automatyka Spawalnictwo Serwis

Wróblewskiego 90A  
94-103 Łódź  
NIP: 7272797306  
sklep@ass.info.pl



## Horizontal Base Horizontal Fastener / 111

Model : 111  
Type of mounting : Horizontal  
Size :   
Exerting Force: 450 N  
Holding Capacity: 520 N  
Weight: 42 gr  
Squeeze Screw: M4x25



## Product Selection

| Model No | Exerting Force (N) | Holding Capacity (N) | Weight (gr) | Squeeze Screw | 3D  |
|----------|--------------------|----------------------|-------------|---------------|---|
| 111-0-M  | 450 N              | 520 N                | 42 gr       | M4x25         |    |
| 111-0    | 450 N              | 520 N                | 42 gr       | M4x25         |    |
| 111-1    | 850 N              | 1000 N               | 125 gr      | M5x35         |   |
| 111-2    | 1000 N             | 1200 N               | 225 gr      | M6x40         |  |
| 111-3    | 2300 N             | 2500 N               | 340 gr      | M8x50         |  |
| 111-4    | 3500 N             | 3650 N               | 810 gr      | M10x70        |  |
| 111-5    | 4500 N             | 5000 N               | 1520 gr     | M12x80        |  |

### Krok 2



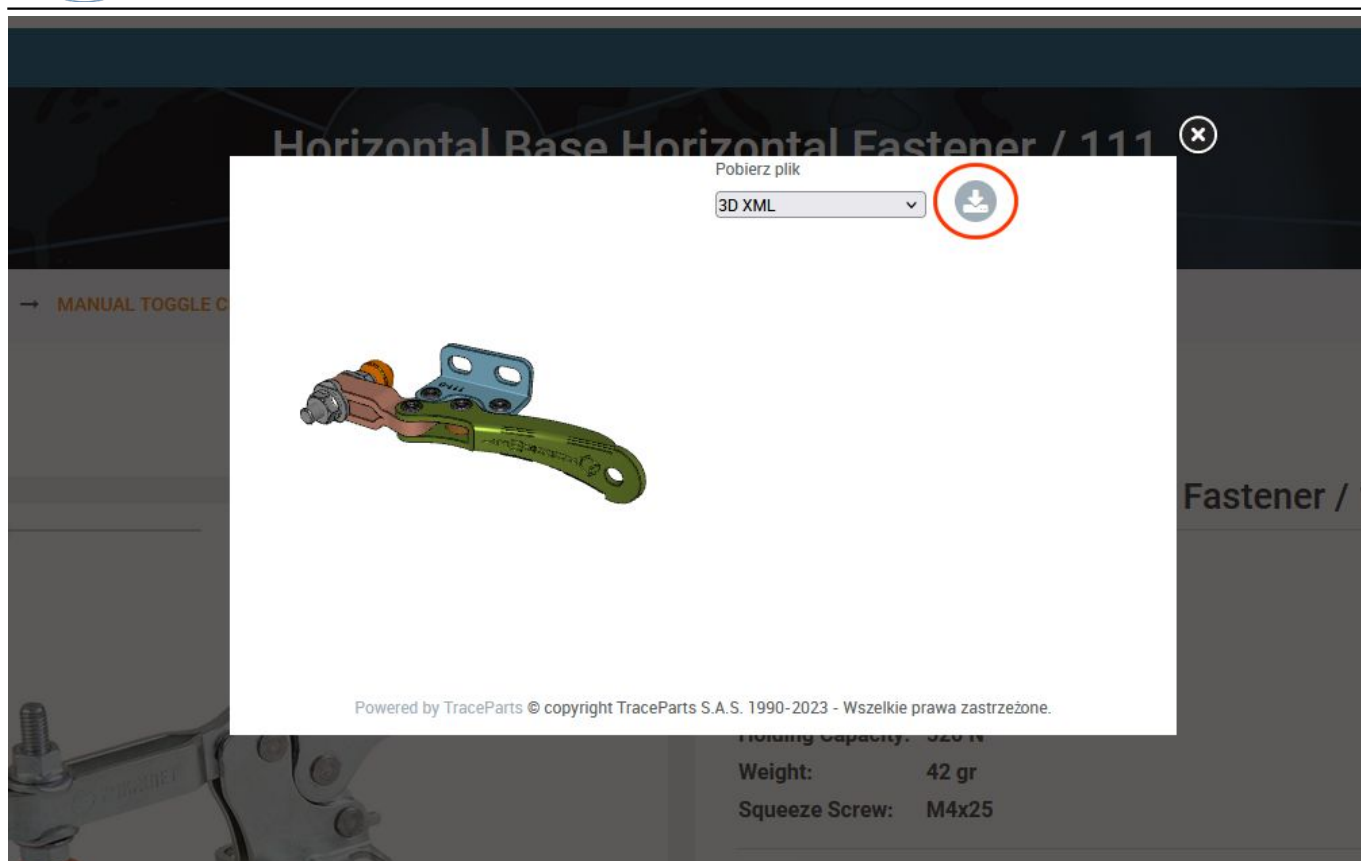
**Automatyka Spawalnictwo Serwis**

Wróblewskiego 90A

94-103 Łódź

NIP: 7272797306

sklep@ass.info.pl



**Krok 3**

