

Link do produktu: <https://strefaspawania.pl/sruba-dociskowa-z-nasadka-metalowa-ruchoma-radełkowana-914-4-p-3359.html>

Śruba dociskowa z nasadką metalową ruchomą radełkowaną 914-4



Cena brutto **43,00 zł**

Cena netto **34,96 zł**

Numer katalogowy **914-4**

Kod producenta **914-4**

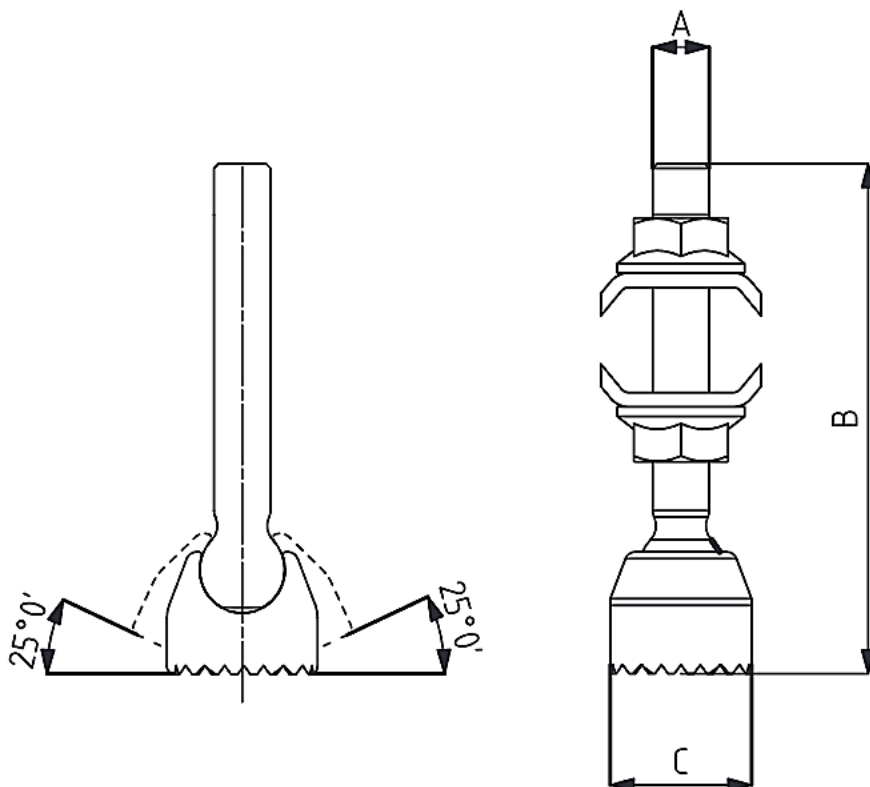
Kod EAN **8680731503418**

Producent **KUKAMET**

Opis produktu



Śruba dociskowa z nasadką metalową ruchomą radełkowaną



**Automatyka Spawalnictwo Serwis**

Wróblewskiego 90A
94-103 Łódź
NIP: 7272797306
sklep@ass.info.pl

Dociski, zaciski oraz zapięcia to elementy mocujące, które mają szeroki zakres zastosowań w wielu gałęziach przemysłu. Produkty firmy KUKAMET zapewniają odpowiednie zamocowanie elementów przy użyciu minimalnej siły. Wybrane modele docisków zaopatrzone są w system blokowania, który uniemożliwia otwarcie się docisku z powodu nagłego uderzenia, wibracji lub wstrząsu. Modułowe zaciski oraz szeroki zakres akcesoriów umożliwia samodzielną budowę docisku. Reasumując oprzyrządowanie firmy KUKAMET precyzyjnie i szybko mocuje detal lub wiele detali w jeden zespół w przyrządzie.