



**Automatyka Spawalnictwo Serwis**

Wróblewskiego 90A

94-103 Łódź

NIP: 7272797306

sklep@ass.info.pl

Dane aktualne na dzień: 22-04-2025 18:10

Link do produktu: <https://strefaspawania.pl/sruba-dociskowa-z-nasadka-metalowa-ruchoma-radełkowana-914-2-p-1925.html>

## Śruba dociskowa z nasadką metalową ruchomą radełkowaną 914-2



Cena brutto **27,50 zł**

Cena netto **22,36 zł**

Numer katalogowy **914-2**

Kod producenta **914-2**

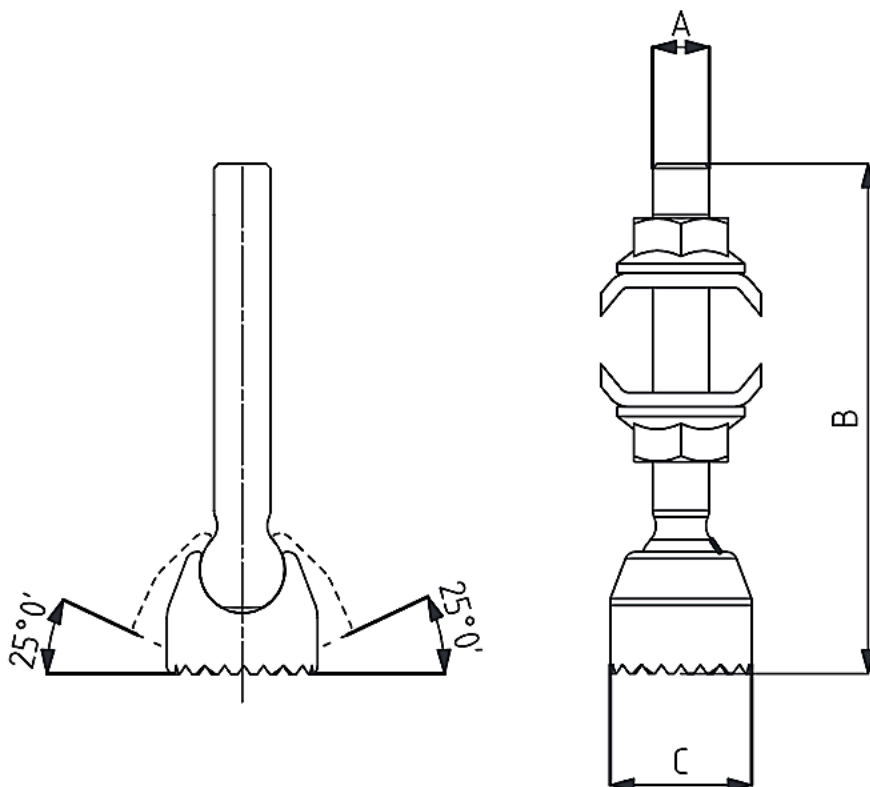
Kod EAN **8680731503395**

Producent **KUKAMET**

### Opis produktu



### Śruba dociskowa z nasadką metalową ruchomą radełkowaną



**Automatyka Spawalnictwo Serwis**

Wróblewskiego 90A  
94-103 Łódź  
NIP: 7272797306  
sklep@ass.info.pl

---

Dociski, zaciski oraz zapięcia to elementy mocujące, które mają szeroki zakres zastosowań w wielu gałęziach przemysłu. Produkty firmy KUKAMET zapewniają odpowiednie zamocowanie elementów przy użyciu minimalnej siły. Wybrane modele docisków zaopatrzone są w system blokowania, który uniemożliwia otwarcie się docisku z powodu nagłego uderzenia, wibracji lub wstrząsu. Modułowe zaciski oraz szeroki zakres akcesoriów umożliwia samodzielną budowę docisku. Reasumując oprzyrządowanie firmy KUKAMET precyzyjnie i szybko mocuje detal lub wiele detali w jeden zespół w przyrządzie.