



Automatyka Spawalnictwo Serwis

Wróblewskiego 90A

94-103 Łódź

NIP: 7272797306

sklep@ass.info.pl

Dane aktualne na dzień: 24-04-2025 10:53

Link do produktu: <https://strefaspawania.pl/sruba-dociskowa-z-nasadka-metalowa-ruchoma-912-4-p-3353.html>



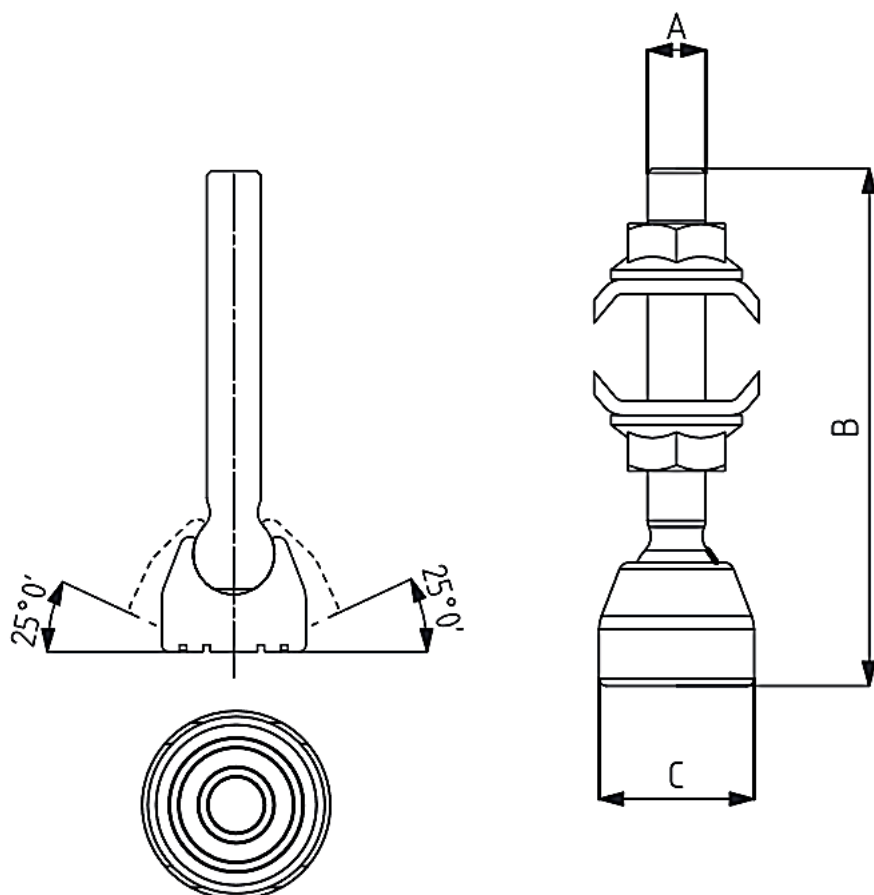
Śruba dociskowa z nasadką metalową ruchomą 912-4

| | |
|------------------|----------------------|
| Cena brutto | 34,50 zł |
| Cena netto | 28,05 zł |
| Numer katalogowy | 912-4 |
| Kod producenta | 912-4 |
| Kod EAN | 8680731503333 |
| Producent | KUKAMET |

Opis produktu



Śruba dociskowa z nasadką metalową ruchomą



Dociski, zaciski oraz zapięcia to elementy mocujące, które mają szeroki zakres zastosowań w wielu gałęziach przemysłu. Produkty firmy KUKAMET zapewniają odpowiednie zamocowanie elementów przy użyciu minimalnej siły. Wybrane modele docisków zaopatrzone są w system blokowania, który uniemożliwia otwarcie się docisku z powodu nagłego uderzenia, wibracji lub wstrząsu. Modułowe zaciski oraz szeroki zakres akcesoriów umożliwia samodzielną budowę docisku. Reasumując oprzyrządowanie firmy KUKAMET precyzyjnie i szybko mocuje detal lub wiele detali w jeden zespół w przyrządzie.