



Automatyka Spawalnictwo Serwis

Wróblewskiego 90A

94-103 Łódź

NIP: 7272797306

sklep@ass.info.pl

Dane aktualne na dzień: 08-07-2026 06:03

Link do produktu: <https://strefaspawania.pl/sruba-dociskowa-z-nasadka-metalowa-ruchoma-912-2-p-1923.html>



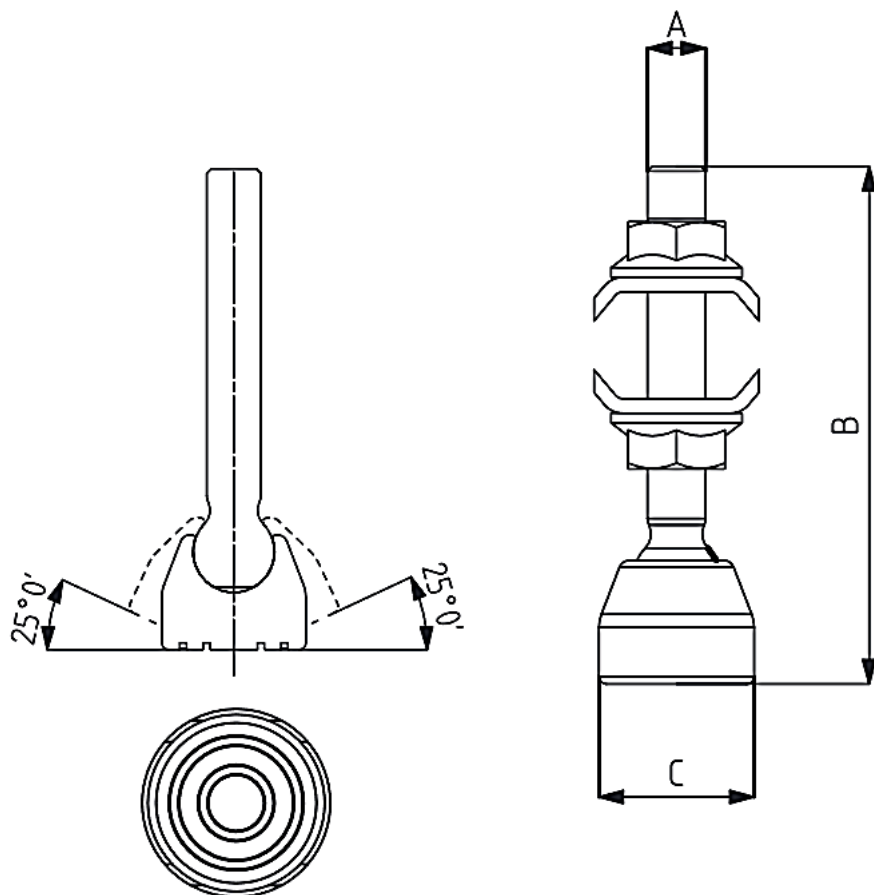
Śruba dociskowa z nasadką metalową ruchomą 912-2

Cena brutto	22,00 zł
Cena netto	17,89 zł
Numer katalogowy	912-2
Kod producenta	912-2
Kod EAN	8680731503319
Producent	KUKAMET

Opis produktu



Śruba dociskowa z nasadką metalową ruchomą



Dociski, zaciski oraz zapięcia to elementy mocujące, które mają szeroki zakres zastosowań w wielu gałęziach przemysłu. Produkty firmy KUKAMET zapewniają odpowiednie zamocowanie elementów przy użyciu minimalnej siły. Wybrane modele docisków zaopatrzone są w system blokowania, który uniemożliwia otwarcie się docisku z powodu nagłego uderzenia, wibracji lub wstrząsu. Modułowe zaciski oraz szeroki zakres akcesoriów umożliwia samodzielną budowę docisku. Reasumując oprzyrządowanie firmy KUKAMET precyzyjnie i szybko mocuje detal lub wiele detali w jeden zespół w przyrządzie.