



**Automatyka Spawalnictwo Serwis**

Wróblewskiego 90A

94-103 Łódź

NIP: 7272797306

sklep@ass.info.pl

Dane aktualne na dzień: 22-04-2025 12:34

Link do produktu: <https://strefaspawania.pl/spawarka-inwertorowa-esab-warrior-mig-500iw-cccv-lgs2-505-5m-pakiet-p-85.html>



## Spawarka inwertorowa Esab Warrior Mig 500iw CC/CV + LGS2 505 5m (PAKIET)

Cena brutto	<b>27 800,00 zł</b>
Cena netto	<b>22 601,63 zł</b>
Dostępność	<b>Na zamówienie</b>
Czas wysyłki	<b>do 14 dni</b>
Numer katalogowy	<b>0465350883</b>
Kod producenta	<b>0465350883</b>
Kod EAN	<b>7330129275427</b>
Producent	<b>ESAB</b>
Napięcie zasilania (V)	<b>400</b>
Prąd max(A)	<b>500</b>
Ilość rolek podających drut	<b>4</b>
Ciężar (KG)	<b>58.5</b>

### Opis produktu



**Wieloprosesowe urządzenie spawalnicze przeznaczone do ciężkich zastosowań o prądzie spawania do 500A w cyklu 60%**

## WARRIOR MIG 500iw CC/CV

**Podajnik drutu WARRIOR FEED 304W  
Chłodnica Cool 2**

Wieloprosesowe urządzenia spawalnicze przeznaczone do intensywnego zastosowania w przemyśle ciężkim ze zmienną charakterystyką napięciowo - prądową CC/CV przeznaczone do spawania metodą



### Automatyka Spawalnictwo Serwis

Wróblewskiego 90A  
94-103 Łódź  
NIP: 7272797306  
sklep@ass.info.pl

MIG/MAG, FCAW, MMA, TIG-LiveTig oraz do żłobienia elektropowietrznego, zapewniając znamionowy prąd 500 A w cyklu pracy 60%. Najwyższej jakości technologia inwertorowa zastosowana w urządzeniach umożliwia użytkowanie w różnych warunkach środowiskowych z pracami na zewnątrz włącznie (również podczas opadów deszczu) przy zachowaniu niskich kosztów eksploatacji.



Innowacyjność

- SCT - bezproblemowe, pozbawione rozprysku zajarzanie łuku jest efektem automatycznej funkcji upalania drutu elektrodowego
- The TrueArcVoltage™ System - gwarancja stabilnej wartości napięcia spawania bez względu na długość używanych zespołów przewodów, jak i uchwytów spawalniczych



### Wielofunkcyjny panel sterowania

Wszystkie elementy sterowania, w tym włącznik zasilania, znajdują się na przednim panelu zapewniając łatwy i szybki dostęp. Łatwy w obsłudze oznacza łatwe wykonanie pracy, zatem gotowość do pracy potrwa zaledwie kilka sekund. Pokręta nastawcze umożliwiają szybką i prostą regulację parametrów nawet w rękawicach spawalniczych.

- Sygnalizator przekroczenie temp. LED
- Płynna nastawa funkcji ArcForce w MMA
  - Wybór metody spawania
  - Wybór typu elektrody otulonej
- Płynna nastawa indukcyjności w MIG/MAG
- Gniazdo Amphenol 19pin - do podajnika



- Automatyczny bezpiecznik napięcia ster.
- Szybkoszłacza prądowe typu OKC 50

### **Technologia inwertorowa**

Urządzenie Warrior zapewnia doskonałe właściwości spawalnicze oraz oszczędności energii, jakich należy spodziewać się przy zastosowaniu najnowszej technologii inwertorowej, dzięki tym rozwiązaniom źródło prądu jest znacznie lżejsze, mniejsze i tym samym mobilne, zatem Warrior zapewnia odpowiednią funkcjonalność przy przystępnej cenie.

### **Automatyczny wentylator**

Automatyczna funkcja wentylatora uruchamia chłodzenie tylko wtedy kiedy jest to potrzebne, dzięki temu zanieczyszczenia metaliczne są z dala od źródła prądu tym samym zwiększając żywotność urządzenia oraz oszczędność energii.

### **Zastosowanie na zewnątrz i wewnątrz**

Zastosowana metalowa obudowa chroni spawacza i samo urządzenie. Zaprojektowane z uwzględnieniem najwyższych standardów, urządzenie Warrior wytrzymuje trudne warunki środowiskowe w klasie ochrony IP23.

### **Automatyczne nastawy dynamiki łuku**

Optymalizacja parametrów spawania dzięki pełnej regulacji dynamiki łuku - Hot Start, Arc Force (MMA) oraz indukcyjności w metodzie MIG/MAG. Właściwa nastawa dynamiki łuku pozwala spawaczowi na dokładne wyregulowanie parametrów spawania, a tym samym na osiągnięcie najlepszych wyników spawania.

### **Oddzielony tunel chłodzenia**

Chroni urządzenie i utrzymuje najważniejsze elementy elektroniczne wolne od kurzu, oleju i substancji obcych.

### **Ergonomicznie umieszczone uchwyty**

Ułatwiają przenoszenie i podnoszenie urządzenia podczas transportu i eksploatacji.

### **Współpraca z generatorem**

Zapewnia wygodne korzystanie w warunkach zewnętrznych, w każdych warunkach zasilania z generatorów prądotwórczych.



## Wyposażenie

- Uchwyt Mig Weldline LGS2 505 5 metrów
- Podajnik drutu WARRIOR FEED 304W
- Chłodnica Cool 2
- Zestaw jezdny 4-kołowy
- Zespół przewodów łączących
- Adapter szpuli
- Przewód masowy - 5 metrowy
- Wąż gazowy
- Instrukcja obsługi

## Parametry

- **Prąd spawania/ Sprawność:** 500A/60%; 400A/100%
- **Zasilanie:** 400V, fazy
- **Zabezpieczenie sieci:** 32A
- **Zakres regulacji prądu: płynny** 16-500A
- **Szpuła drutu:** 15 kg
- **Rolki:** 4 (podajnik zewnętrzny)
- **Wymiary:** 712 x 325 x 470 mm
- **Waga:** 58,5kg

## Opis graficzny

# Warrior™ 400i/500i CC/CV

## Wysokowydajne inwertorowe zasilacze łuku

**Wieloprocessowe urządzenia spawalnicze przeznaczone do ciężkich zastosowań o prądzie spawania do 500A w cyklu 60%**





**Automatyka Spawalnictwo Serwis**

Wróblewskiego 90A

94-103 Łódź

NIP: 7272797306

sklep@ass.info.pl



**Wytrzymałe**

**Wydajne**

**Proste w obsłudze**



## Funkcje i właściwości:

- **Wieloprosesowe** – MIG/MAG, FCAW, MMA, TIG - Live Tig, oraz żłobienie elektropowietrzne.
  - druty lite i proszkowe – 0,8 -1,6 mm
  - elektrody węglowe do żłobienia – do 10,0 mm
  - MMA – elektrody zasadowe, rutyłowe i celulozowe
- **Wysoki cykl pracy** – przeznaczone do intensywnego użytkowania w przemyśle ciężkim
- **Stopień ochrony IP23** – użytkowanie w różnych warunkach środowiskowych z pracami na zewnątrz włącznie (również podczas opadów deszczu)
- **Prosta obsługa**– ergonomiczna i prosta nastawa parametrów spawania.
- **Uchwyty** – wytrzymałe uchwyty przeznaczone do transportu ręcznego i mechanicznego.
- **Wyświetlacz**– bezproblemowe odczytywanie parametrów spawania w każdych warunkach oświetlenia.
- **Technologia inwertorowa**– niewielka budowa i masa całego zestawu, niskie koszty eksploatacji.
- **Współpraca z generatorem**– wszechstronne zastosowanie podczas prac w terenie z dala od stacjonarnego zasilania.
- **Automatyczna kontrola łuku**– stabilny transfer materiału i elastyczność w nastawach indukcyjności oraz dynamiki łuku.

## Innowacyjność

- **SCT** – bezproblemowe, pozbawione rozprysku zajarzanie łuku jest efektem automatycznej funkcji upalania drutu elektrodowego
- **The TrueArcVoltage™ System** - gwarancja stabilnej wartości napięcia spawania bez względu na długość używanych zespołów przewodów, jak i uchwytów spawalniczych.





## Zastosowanie

- Konstrukcje stalowe
- Przemysł ciężki
- Rurociągi
- Montaż w terenie
- Stocznie
- Segment energetyczny
- Remonty i naprawy
- Wypożyczalnie sprzętu

## Panel sterowania

- Włącznik On/Off
- Wyświetlacz napięcia i prądu spawania
- Sygnalizator przekroczenie temp. LED
- Płynna nastawa funkcji ArcForce w MMA
- Wybór metody spawania
- Wybór typu elektrody otulonej
- Płynna nastawa indukcyjności w MIG/MAG
- Gniazdo Amphenol 19pin – do podajnika
- Automatyczny bezpiecznik napięcia ster.
- Szybkozłącza prądowe typu OKC 50



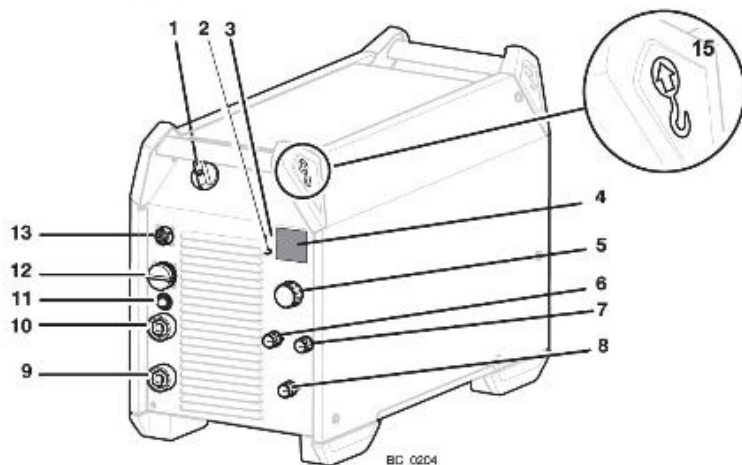
## Warrior™ Feed 304

Nowy ergonomiczny podajnik drutu.

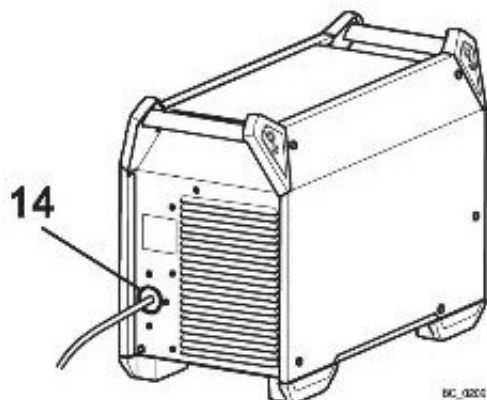
- **Wytrzymała obudowa** – metalowe osłony
- **4 rolkowy podajnik** – dla drutów 0,8 – 1,6mm
- **Wyświetlacz V/A** – czytelny w każdych warunkach
- **Ośłona szpuli** – wysokowytrzymałe tworzywo ABS
- **Regulacja napięcia** – precyzyjna, bezstopniowa nastawa napięcia spawania.



## Przyłącza i sterowanie



1. Wyłącznik zasilania sieciowego, O/I
2. Kontrolka, żółta, przegrzanie
3. Kontrolka, zielona, funkcja VRD (obniżone napięcie obwodu otwartego)
4. Wyświetlacz, prąd (A) i napięcie (V)
5. Pokrętko do regulacji: MMA/TIG Żłobienie elektropowietrzne: Prąd (A) Tryb Mobile Feed: Napięcie (V)
6. Pokrętko wyboru typu elektrody
7. Pokrętko indukcyjności (MIG/MAG) i mocy łuku (MMA):
8. Pokrętko metody spawania



BC\_0201

9. Przyłącze (-): MIG/MAG: Przewód masowy  
TIG: Uchwyt spawalniczy MMA: Przewód masowy lub przewód spawalniczy
10. Przyłącze (+): MIG/MAG: Przewód spawalniczy TIG: Przewód masowy MMA: Przewód spawalniczy lub przewód masowy
11. Wyłącznik nadprądowy, 10 A, 42 V
12. Przyłącze podajnika drutu
13. Przyłącze przystawki zdalnego sterowania (opcja)
14. Przyłącze zasilania sieciowego
15. Śruba oczkowa do podnoszenia