

Link do produktu: <https://strefaspawania.pl/rekojesc-poliuretanowa-921-2-p-3347.html>

Rękojeść poliuretanowa 921-2



Cena brutto	13,50 zł
-------------	-----------------

Cena netto	10,98 zł
------------	-----------------

Numer katalogowy	921-2
------------------	--------------

Kod producenta	921-2
----------------	--------------

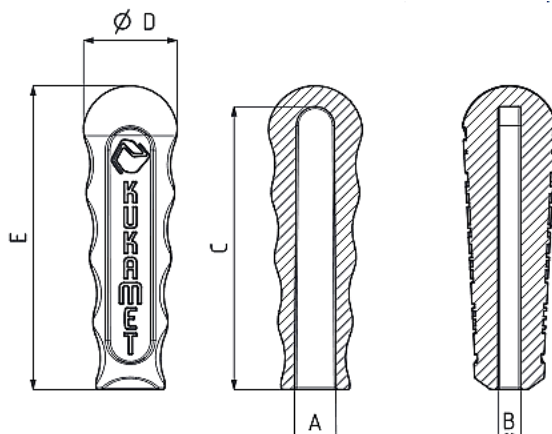
Kod EAN	8680731503456
---------	----------------------

Producent	KUKAMET
-----------	----------------

Opis produktu



Rękojeść poliuretanowa



Dociski, zaciski oraz zapięcia to elementy mocujące, które mają szeroki zakres zastosowań w wielu gałęziach przemysłu. Produkty firmy KUKAMET zapewniają odpowiednie zamocowanie elementów przy użyciu minimalnej siły. Wybrane modele docisków zaopatrzone są w system blokowania, który uniemożliwia otwarcie się docisku z powodu nagłego uderzenia, wibracji lub wstrząsu. Modułowe zaciski oraz szeroki zakres akcesoriów umożliwia samodzielną budowę docisku. Reasumując oprzyrządowanie firmy KUKAMET precyzyjnie i szybko mocuje detal lub wiele detali w jeden zespół w przyrządzie.