



**Automatyka Spawalnictwo Serwis**

Wróblewskiego 90A

94-103 Łódź

NIP: 7272797306

sklep@ass.info.pl

Dane aktualne na dzień: 15-06-2026 10:26

Link do produktu: <https://strefaspawania.pl/rekojesc-poliuretanowa-921-1-p-1922.html>

## Rękojeść poliuretanowa 921-1



Cena brutto	<b>11,00 zł</b>
-------------	-----------------

Cena netto	<b>8,94 zł</b>
------------	----------------

Numer katalogowy	<b>921-1</b>
------------------	--------------

Kod producenta	<b>921-1</b>
----------------	--------------

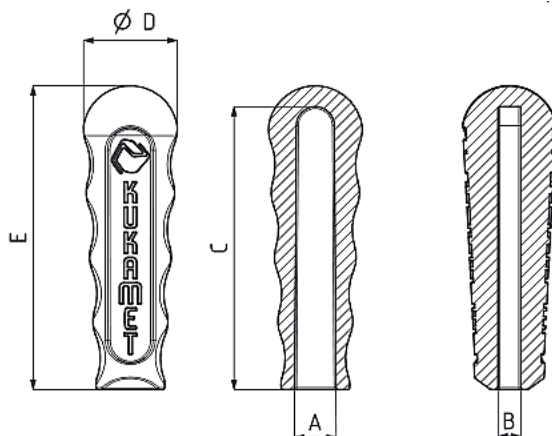
Kod EAN	<b>8680731503432</b>
---------	----------------------

Producent	<b>KUKAMET</b>
-----------	----------------

### Opis produktu



### Rękojeść poliuretanowa



Dociski, zaciski oraz zapięcia to elementy mocujące, które mają szeroki zakres zastosowań w wielu gałęziach przemysłu. Produkty firmy KUKAMET zapewniają odpowiednie zamocowanie elementów przy użyciu minimalnej siły. Wybrane modele docisków zaopatrzone są w system blokowania, który uniemożliwia otwarcie się docisku z powodu nagłego uderzenia, wibracji lub wstrząsu. Modułowe zaciski oraz szeroki zakres akcesoriów umożliwia samodzielną budowę docisku. Reasumując oprzyrządowanie firmy KUKAMET precyzyjnie i szybko mocuje detal lub wiele detali w jeden zespół w przyrządzie.