



Link do produktu: <https://strefaspawania.pl/przylbica-flipair-ls-p-1982.html>



Przyłbica FLIP'AIR LS

Cena brutto	3 544,00 zł
Cena netto	2 881,30 zł
Numer katalogowy	W000403675
Kod producenta	W000403675
Kod EAN	3457140667223
Producent	LINCOLN ELECTRIC
Gwarancja	24 miesiące dla konsumentów 12 miesięcy dla przedsiębiorców

Opis produktu

FLIP'AIR 4500i to zaawansowana technologicznie przyłbica o uniwersalnym zastosowaniu, zapewniająca spawaczowi doskonałą ochronę. Opracowana z myślą o jak najlepszej i jak najwygodniejszej ochronie spawaczy.

Łatwa obsługa z 5 trybami regulacji za pomocą wyświetlacza LCD z cyfrowymi przyciskami.

Wysoki poziom bezpieczeństwa z dwoma alarmami ostrzegającymi przed niedostatecznym przepływem: akustyczny i wibracyjny.

Zalety produktu

- Przyłbica zgodna z normą CE EN 175
- Automatyczny filtr spawalniczy zgodny z normą CE EN 379

Specyfikacja: Spawanie

- Stopień zaciemnienia od 4 do 9-13
- 4 czujniki optyczne
- Regulacja czułości i powrotu do trybu czuwania

Szlifowanie

- Odchylany filtr przedni

Cięcie

- Spawanie niskim prądem: regulacja stopnia zaciemnienia od 5 do 9 dla spawania TIG o niskiej intensywności, mikroplazmowego i tlenowo-acetylenowego

Tryb X

- Regulacja stopnia zaciemnienia od 4 do 9-13, z magnetycznymi czujnikami na zewnątrz lub do zakrytego spawania łukowego

System InfoTrack

- dostarcza przydatnych informacji (aktualny czas, całkowity czas spawania, alarmy, temperatura)

Wyposażenie



Automatyka Spawalnictwo Serwis

Wróblewskiego 90A
94-103 Łódź
NIP: 7272797306
sklep@ass.info.pl

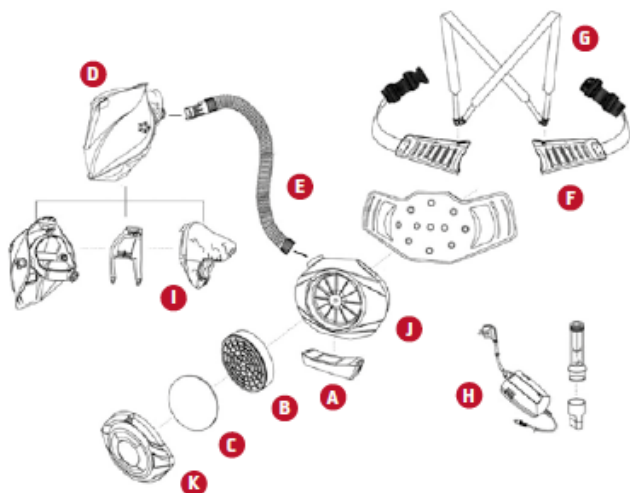
- System nawiewu powietrza (ZEPHYR)
- Przewód łączący przyłbicę z systemem nawiewu
- Paski naramienne
- Ładowarkę baterii
- Przepływomierz
- Dodatkowy filtr

Parametry

- **Klasa optyczna** 1/1/1/2
- **Czas przełączenia z trybu jasnego na ciemny** 0,05 ms
- **Czas przełączenia z trybu ciemnego na jasny** 0,1 - 1 s
- **Zaciemnienie spawanie** 9 - 13
- **Zaciemnienie szlifowanie** 4
- **Zaciemnienie cięcie** 5 - 9
- **Czujniki** 4
- **pole widzenia** 97x60

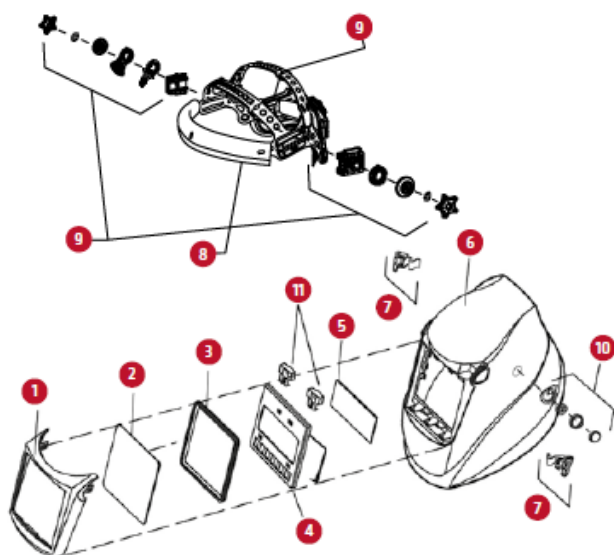
Części zamienne

Części zamienne do ZEPHYR LS / FLIP'AIR LS



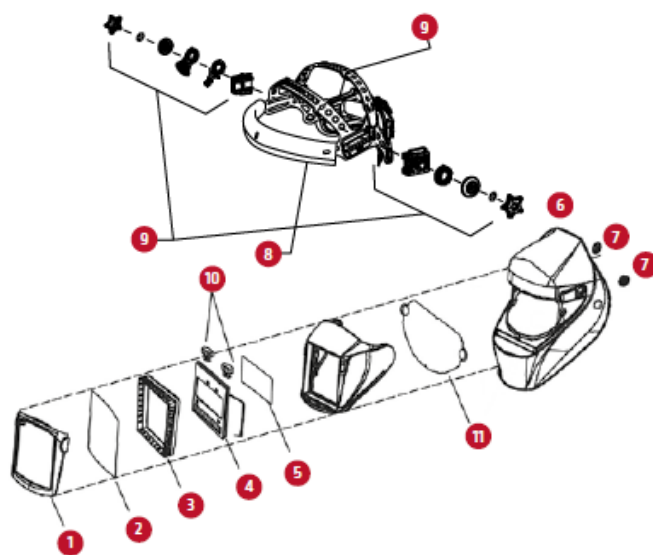
System nawiewu powietrza ZEPHYR LS

Nr kat.		
A	Bateria podstawowa (8 godz. pracy) (± 5%)	W000271210
A	Bateria dodatkowa (łącznie 14 godz. pracy) (± 5%)	W000274379
B	Filtr cząstek stałych P3	W000271208
C	Filtr wstępny	W000271207
	Filtr węglowy (aktywny)	W000271209
D	Skorupa przyłbicy ZEPHYR bez filtra	W000271212
E	Przewód nawiewowy o długości 110 cm	W000271205
	Ośłona przewodu nawiewowego	W000271206
F	Pas biodrowy systemu nawiewu (rozmiar 70-113 cm)	W000271203
G	Paski naramienne	W000271204
H	Ładowarka	W000271211
I	Tkanina zabezpieczająca zielona ZEPHYR	W000272540
I	Tkanina zabezpieczająca zielona FLIP'AIR	W000382676
J	Silnik	W000377929
K	Pokrywa filtra	W000378987



ZEPHYR LS 4500

Nr kat.		
1	Ramka mocująca szybki zewnętrznej	W000272828
2	Zewnętrzna szybka ochronna	W000261993
3	Uszczelka zewnętrznej szybki ochronnej	W000261192
4	Filtr samościemniący Advance 4500	W000402681
5	Wewnętrzna szybka ochronna	W000261994
6	Skorupa przyłbicy	W000402494
7	Nakrętka mocująca (L/R)	W000276258
8	Opaska przeciwpotna	W000402690
9	Nagłowie FLEXTECH 1 (z opaską przeciwpotną)	W000402692
10	Przycisk zewnętrzny do trybu szlifowania	W000378989
11	Baterie wymienne (litowe CR 2450)	W000260920



FLIP'AIR LS

Nr kat.		
1	Ramka mocująca szybki zewnętrznej	W000378990
2	Zewnętrzna szybka ochronna	W000375551
3	Uszczelka zewnętrznej szybki ochronnej	W000382321
4	Filtr samościemniący Advance 4500	W000402682
5	Wewnętrzna szybka ochronna	W000261994
6	Skorupa przyłbicy	W000380263
7	Nakrętka mocująca (L/R)	W000382922
8	Opaska przeciwpotna	W000402690
9	Nagłowie FLEXTECH 1 (z opaską przeciwpotną)	W000402692
10	Baterie wymienne (litowe CR 2450)	W000260920
11	Ośłona do szlifowania, zestaw	W000374799