

Link do produktu: <https://strefaspawania.pl/podstawa-pionowa-docisku-512-p-3336.html>

Podstawa pionowa docisku 512

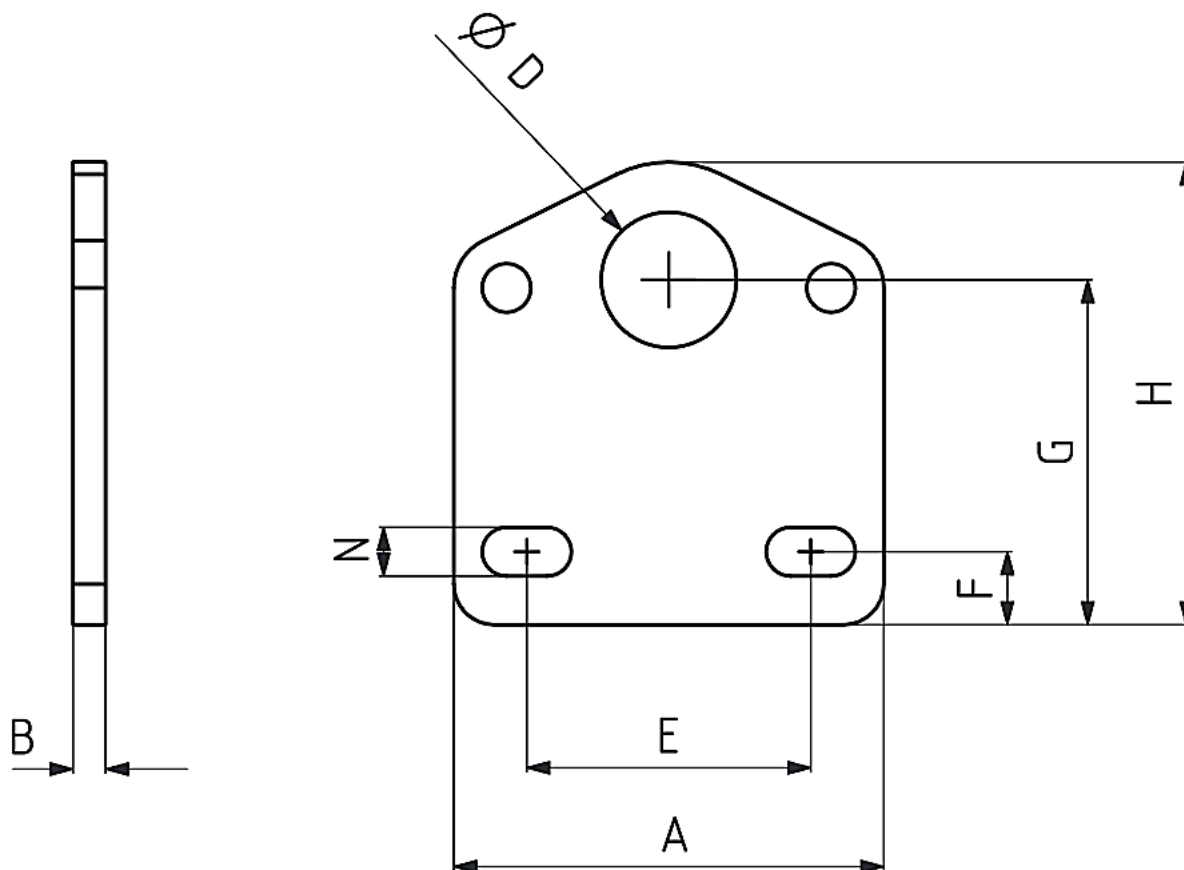


Cena brutto	18,00 zł
Cena netto	14,63 zł
Numer katalogowy	510-3-02
Kod producenta	510-3-02
Kod EAN	5906063909159
Producent	KUKAMET

Opis produktu



Podstawa pionowa docisku



**Automatyka Spawalnictwo Serwis**

Wróblewskiego 90A
94-103 Łódź
NIP: 7272797306
sklep@ass.info.pl

Dociski, zaciski oraz zapięcia to elementy mocujące, które mają szeroki zakres zastosowań w wielu gałęziach przemysłu. Produkty firmy KUKAMET zapewniają odpowiednie zamocowanie elementów przy użyciu minimalnej siły. Wybrane modele docisków zaopatrzone są w system blokowania, który uniemożliwia otwarcie się docisku z powodu nagłego uderzenia, wibracji lub wstrząsu. Modułowe zaciski oraz szeroki zakres akcesoriów umożliwia samodzielną budowę docisku. Reasumując oprzyrządowanie firmy KUKAMET precyzyjnie i szybko mocuje detal lub wiele detali w jeden zespół w przyrządzie.