



Link do produktu: <https://strefaspawania.pl/podstawa-pionowa-docisku-512-p-3335.html>

## Podstawa pionowa docisku 512

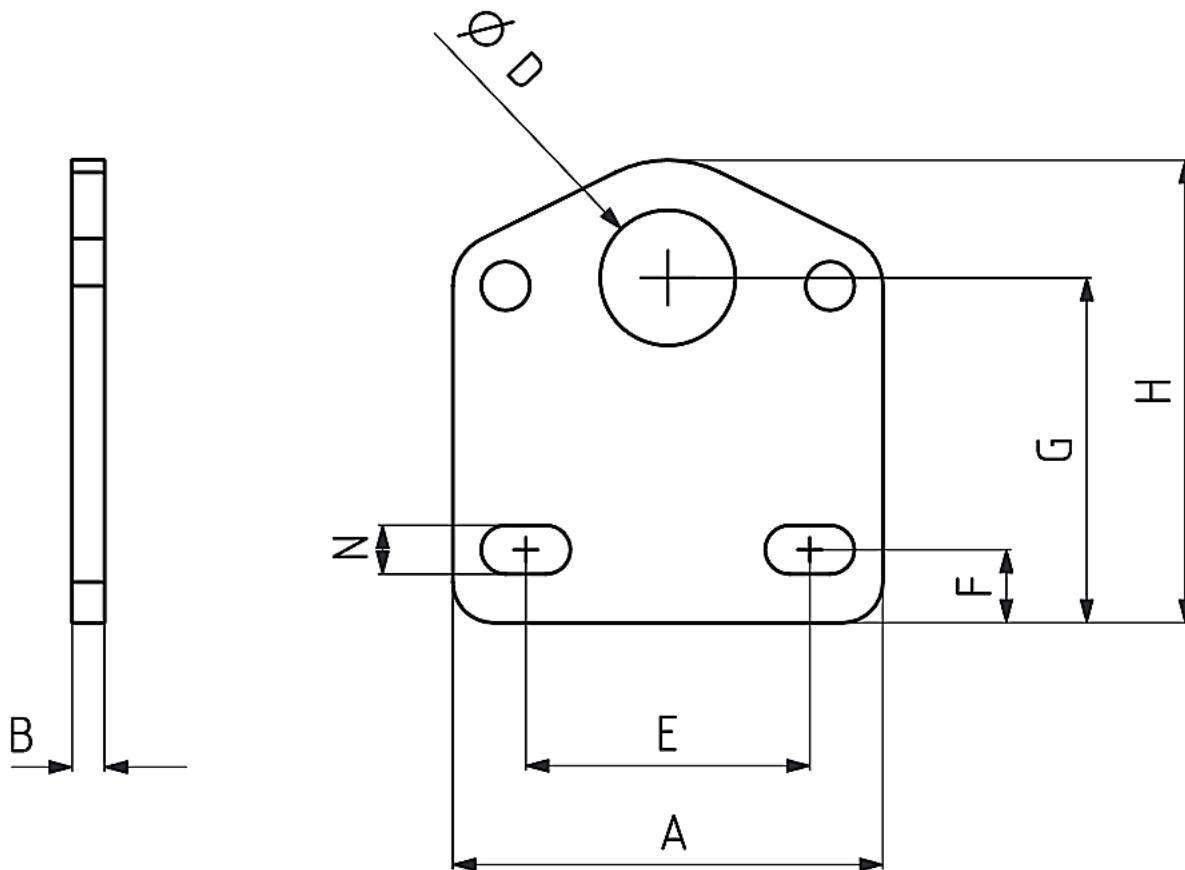


Cena brutto	<b>20,00 zł</b>
Cena netto	<b>16,26 zł</b>
Numer katalogowy	<b>510-2-02</b>
Kod producenta	<b>510-2-02</b>
Kod EAN	<b>5906063909142</b>
Producent	<b>KUKAMET</b>

### Opis produktu



### Podstawa pionowa docisku



**Automatyka Spawalnictwo Serwis**

Wróblewskiego 90A

94-103 Łódź

NIP: 7272797306

sklep@ass.info.pl

---

Dociski, zaciski oraz zapięcia to elementy mocujące, które mają szeroki zakres zastosowań w wielu gałęziach przemysłu. Produkty firmy KUKAMET zapewniają odpowiednie zamocowanie elementów przy użyciu minimalnej siły. Wybrane modele docisków zaopatrzone są w system blokowania, który uniemożliwia otwarcie się docisku z powodu nagłego uderzenia, wibracji lub wstrząsu. Modułowe zaciski oraz szeroki zakres akcesoriów umożliwia samodzielną budowę docisku. Reasumując oprzyrządowanie firmy KUKAMET precyzyjnie i szybko mocuje detal lub wiele detali w jeden zespół w przyrządzie.