



Link do produktu: <https://strefaspawania.pl/podstawa-pionowa-docisku-512-p-3334.html>

## Podstawa pionowa docisku 512

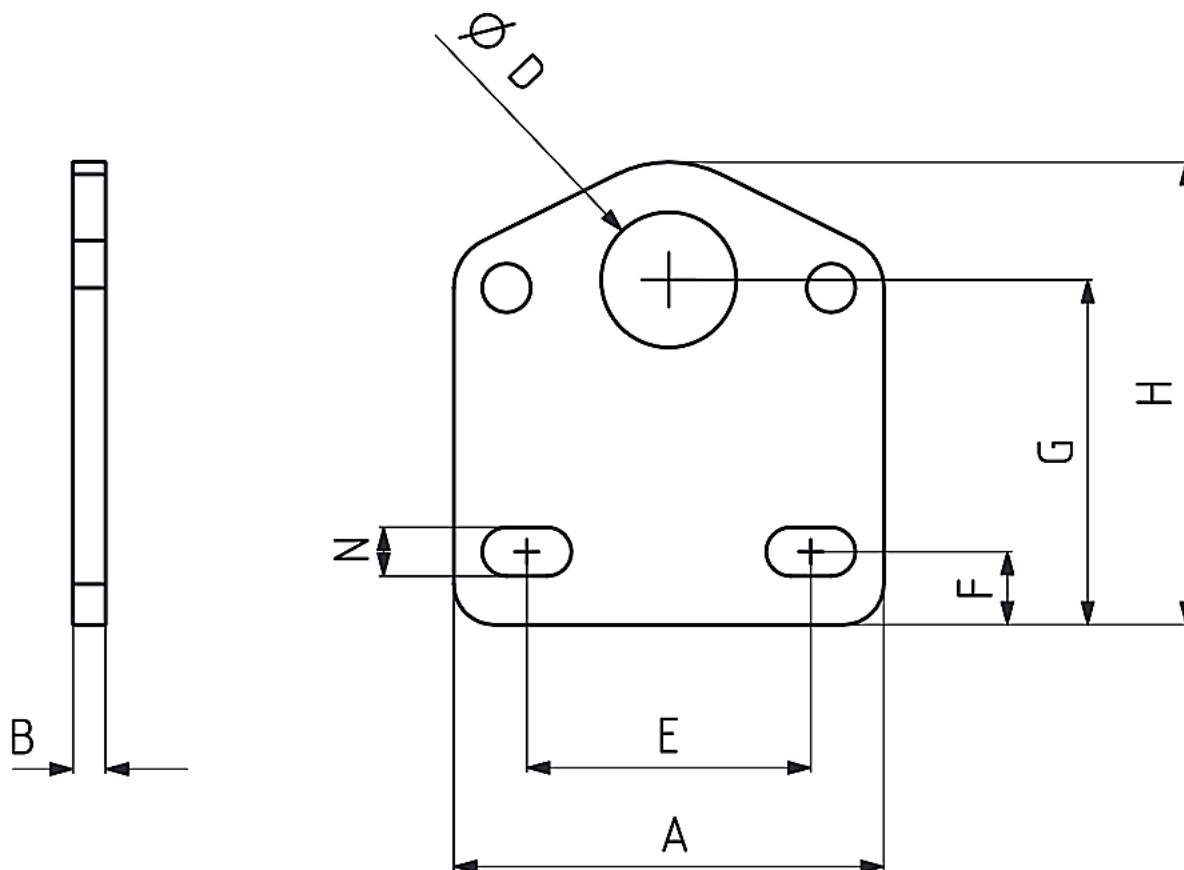


|                  |                      |
|------------------|----------------------|
| Cena brutto      | <b>14,50 zł</b>      |
| Cena netto       | <b>11,79 zł</b>      |
| Numer katalogowy | <b>510-1-02</b>      |
| Kod producenta   | <b>510-1-02</b>      |
| Kod EAN          | <b>5906063909135</b> |
| Producent        | <b>KUKAMET</b>       |

### Opis produktu



### Podstawa pionowa docisku



**Automatyka Spawalnictwo Serwis**

Wróblewskiego 90A  
94-103 Łódź  
NIP: 7272797306  
sklep@ass.info.pl

---

Dociski, zaciski oraz zapięcia to elementy mocujące, które mają szeroki zakres zastosowań w wielu gałęziach przemysłu. Produkty firmy KUKAMET zapewniają odpowiednie zamocowanie elementów przy użyciu minimalnej siły. Wybrane modele docisków zaopatrzone są w system blokowania, który uniemożliwia otwarcie się docisku z powodu nagłego uderzenia, wibracji lub wstrząsu. Modułowe zaciski oraz szeroki zakres akcesoriów umożliwia samodzielną budowę docisku. Reasumując oprzyrządowanie firmy KUKAMET precyzyjnie i szybko mocuje detal lub wiele detali w jeden zespół w przyrządzie.