



Automatyka Spawalnictwo Serwis

Wróblewskiego 90A

94-103 Łódź

NIP: 7272797306

sklep@ass.info.pl

Dane aktualne na dzień: 08-07-2026 06:58

Link do produktu: <https://strefaspawania.pl/docisk-zespolony-z-trzpieniem-przesuwnym-podstawa-odlewana-pozioma-typ-push-pull-531-3-q14-p-3461.html>



Docisk zespolony z trzpieniem przesuwным - Podstawa odlewana poziomą Typ PUSH-PULL 531-3-Q14

Cena brutto	158,00 zł
-------------	------------------

Cena netto	128,46 zł
------------	------------------

Numer katalogowy	531-3-Q14
------------------	------------------

Kod producenta	531-3-Q14
----------------	------------------

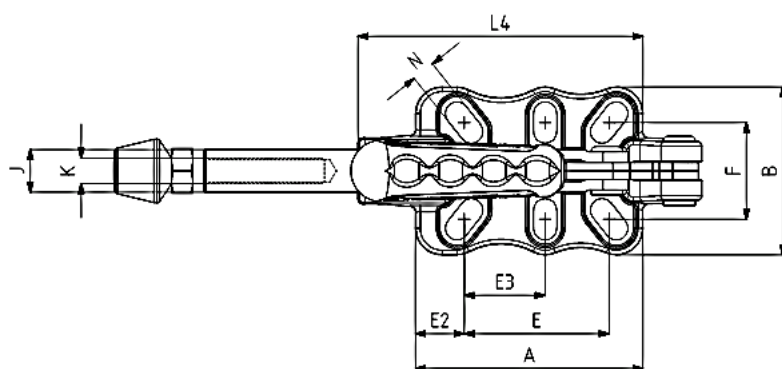
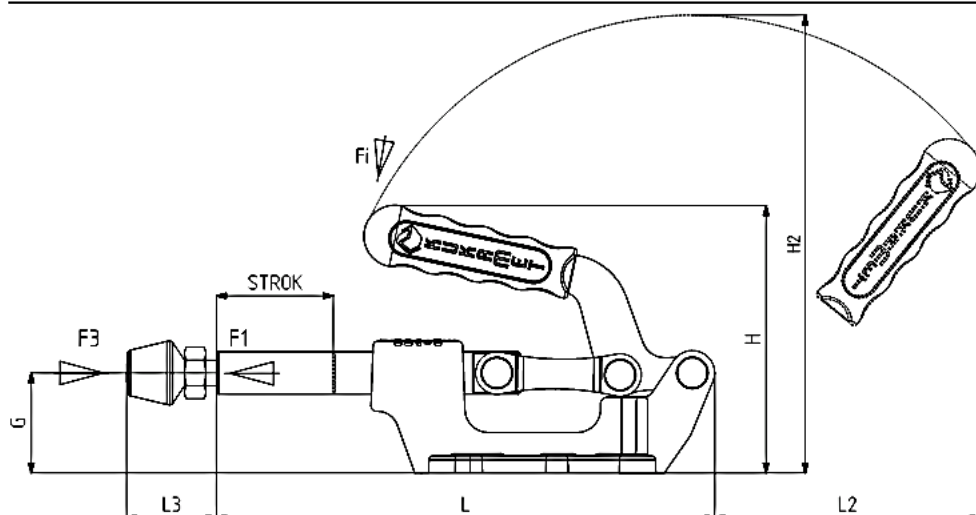
Kod EAN	8680731502817
---------	----------------------

Producent	KUKAMET
-----------	----------------

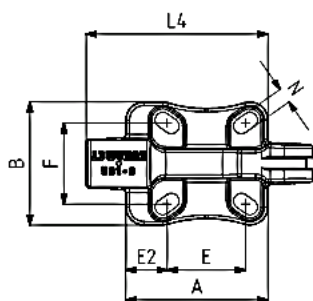
Opis produktu



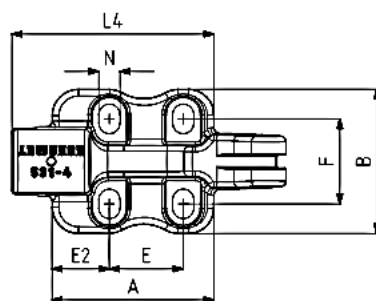
Docisk zespolony z trzpieniem przesuwным - Podstawa odlewana Typ PUSH-PULL



MODEL NO : 531-5



MODEL NO : 531-3



MODEL NO : 531-4

Dociski, zaciski oraz zapięcia to elementy mocujące, które mają szeroki zakres zastosowań w wielu gałęziach przemysłu. Produkty firmy KUKAMET zapewniają odpowiednie zamocowanie elementów przy użyciu minimalnej siły. Wybrane modele docisków zaopatrzone są w system blokowania, który uniemożliwia otwarcie się docisku z powodu nagłego uderzenia, wibracji lub wstrząsu. Modułowe zaciski oraz szeroki zakres akcesoriów umożliwia samodzielną budowę docisku.

Reasumując oprzyrządowanie firmy KUKAMET precyzyjnie i szybko mocuje detal lub wiele detali w jeden zespół w przyrządzie.



Modele

Modele można pobrać ze strony producenta (link poniżej) po szybkiej rejestracji.

https://www.kukamet.com.tr/en/product-search/531_531-3-Q14

Krok 1



Automatyka Spawalnictwo Serwis

Wróblewskiego 90A
94-103 Łódź
NIP: 7272797306
sklep@ass.info.pl



Horizontal Base Horizontal Fastener / 111

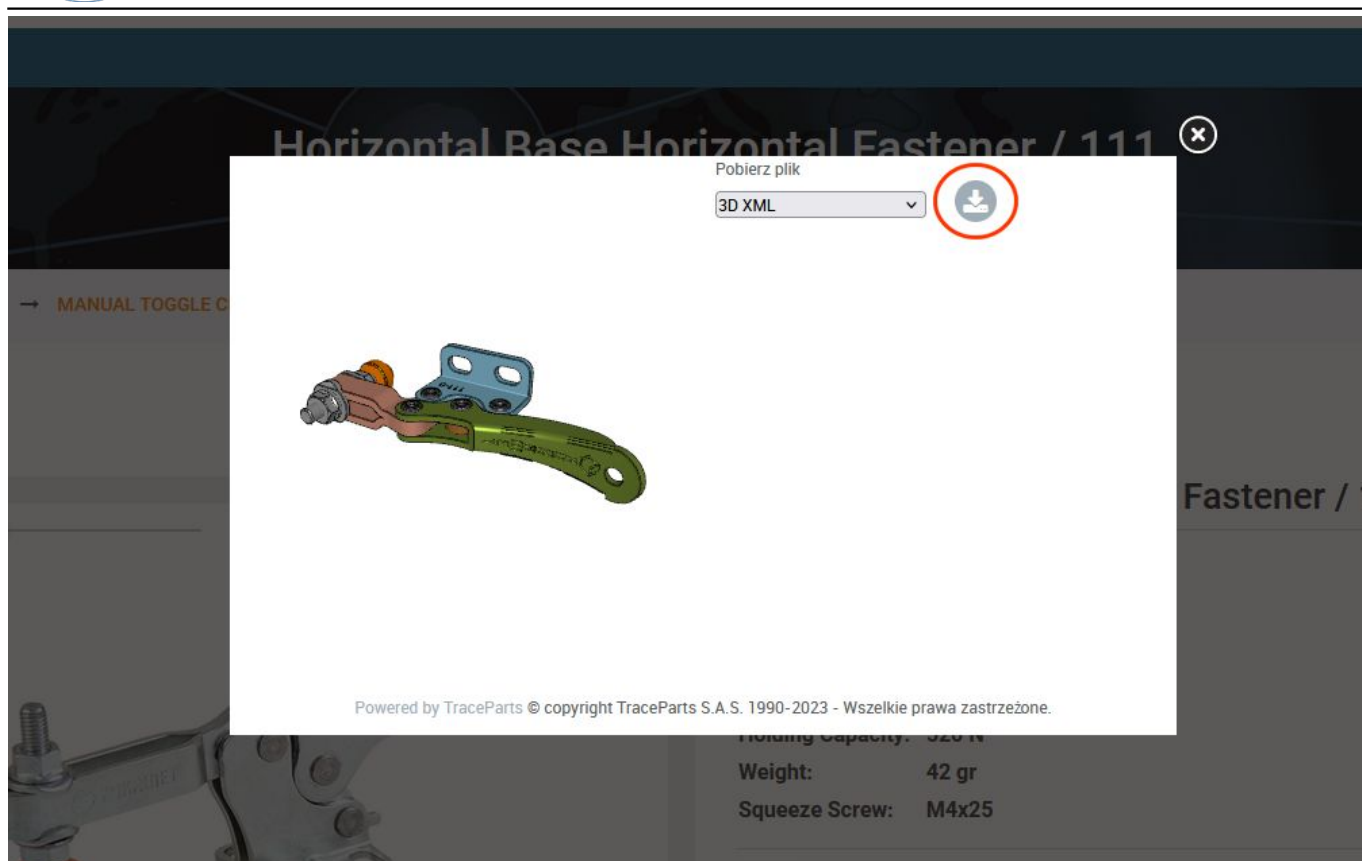
Model : 111
Type of mounting : Horizontal
Size :
Exerting Force: 450 N
Holding Capacity: 520 N
Weight: 42 gr
Squeeze Screw: M4x25



Product Selection

Model No	Exerting Force (N)	Holding Capacity (N)	Weight (gr)	Squeeze Screw	3D
111-0-M	450 N	520 N	42 gr	M4x25	
111-0	450 N	520 N	42 gr	M4x25	
111-1	850 N	1000 N	125 gr	M5x35	
111-2	1000 N	1200 N	225 gr	M6x40	
111-3	2300 N	2500 N	340 gr	M8x50	
111-4	3500 N	3650 N	810 gr	M10x70	
111-5	4500 N	5000 N	1520 gr	M12x80	

Krok 2



Krok 3

