



Automatyka Spawalnictwo Serwis

Wróblewskiego 90A

94-103 Łódź

NIP: 7272797306

sklep@ass.info.pl

Dane aktualne na dzień: 30-05-2026 05:59

Link do produktu: <https://strefaspawania.pl/docisk-zaczepowy-typ-u-podstawa-prosta-312-3-p-3451.html>

Docisk zaczepowy typ U - Podstawa prosta 312-3



Cena brutto	58,00 zł
-------------	-----------------

Cena netto	47,15 zł
------------	-----------------

Numer katalogowy	312-3
------------------	--------------

Kod producenta	312-3
----------------	--------------

Kod EAN	8680731502367
---------	----------------------

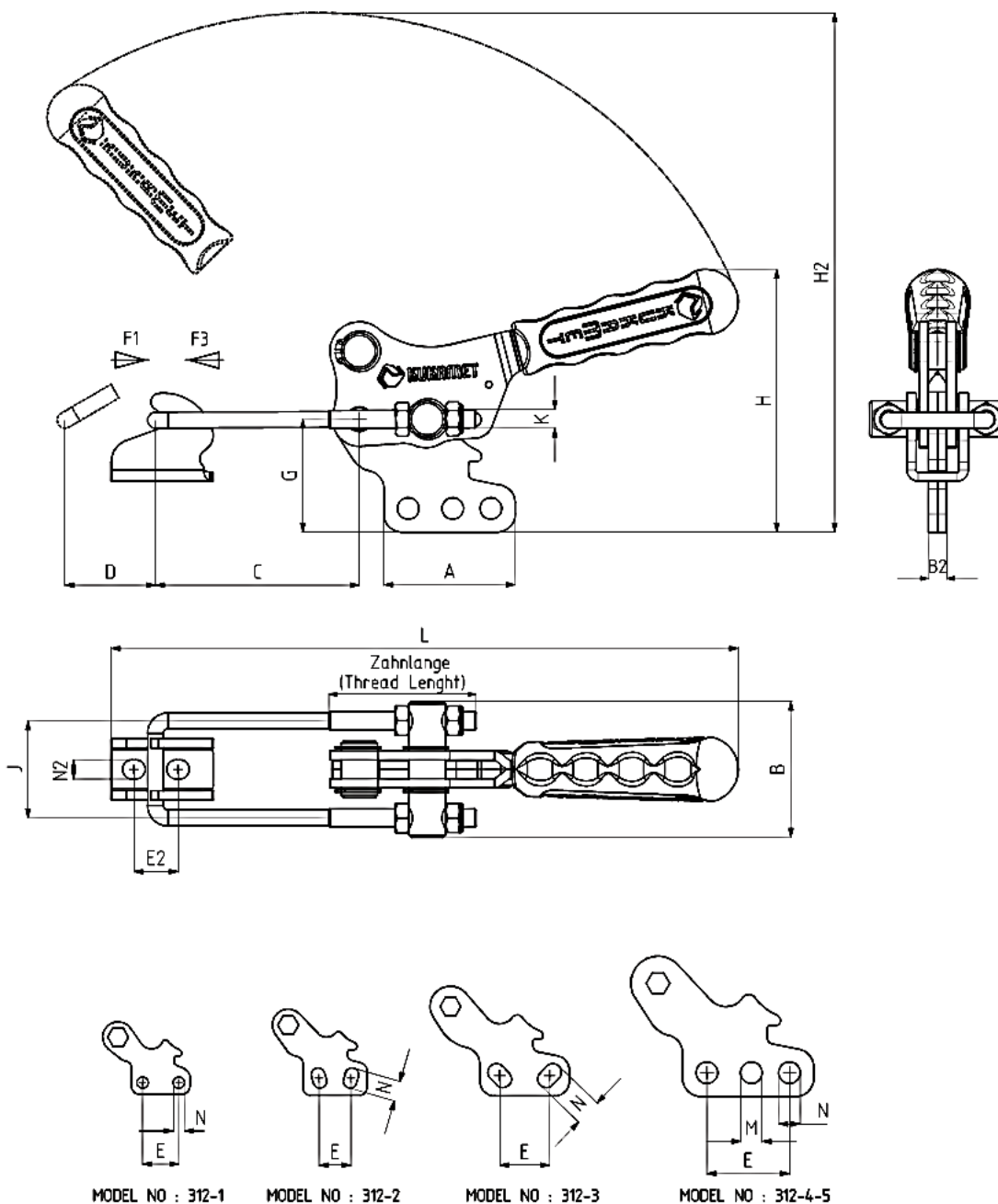
Producent	KUKAMET
-----------	----------------

Opis produktu



Docisk zaczepowy typ U

Zestaw zawiera zacisk i zaczep



Dociski, zaciski oraz zapięcia to elementy mocujące, które mają szeroki zakres zastosowań w wielu gałęziach przemysłu. Produkty firmy KUKAMET zapewniają odpowiednie zamocowanie elementów przy użyciu minimalnej siły. Wybrane modele docisków zaopatrzone są w system blokowania, który uniemożliwia otwarcie się docisku z powodu nagłego uderzenia, wibracji lub wstrząsu. Modułowe zaciski oraz szeroki zakres akcesoriów umożliwia samodzielną budowę docisku.

Reasumując oprzyrządowanie firmy KUKAMET precyzyjnie i szybko mocuje detal lub wiele detali w jeden zespół w przyrządzie.

Modele

Modele można pobrać ze strony producenta (link poniżej) po szybkiej rejestracji.



Krok 1



Horizontal Base Horizontal Fastener / 111

Model : 111
Type of mounting : Horizontal
Size : ▾
Exerting Force: 450 N
Holding Capacity: 520 N
Weight: 42 gr
Squeeze Screw: M4x25



Product Selection

Model No	Exerting Force (N)	Holding Capacity (N)	Weight (gr)	Squeeze Screw	3D
111-0-M	450 N	520 N	42 gr	M4x25	
111-0	450 N	520 N	42 gr	M4x25	
111-1	850 N	1000 N	125 gr	M5x35	
111-2	1000 N	1200 N	225 gr	M6x40	
111-3	2300 N	2500 N	340 gr	M8x50	
111-4	3500 N	3650 N	810 gr	M10x70	
111-5	4500 N	5000 N	1520 gr	M12x80	

Krok 2



Krok 3

