



Automatyka Spawalnictwo Serwis

Wróblewskiego 90A

94-103 Łódź

NIP: 7272797306

sklep@ass.info.pl

Dane aktualne na dzień: 07-05-2026 19:58

Link do produktu: <https://strefaspawania.pl/docisk-zaczepowy-podstawa-poziuma-typ-u-plaski-331-4-p-3446.html>

Docisk zaczepowy - podstawa pozioma typ U płaski 331-4



Cena brutto	106,00 zł
-------------	------------------

Cena netto	86,18 zł
------------	-----------------

Numer katalogowy	331-4
------------------	--------------

Kod producenta	331-4
----------------	--------------

Kod EAN	8680731506037
---------	----------------------

Producent	KUKAMET
-----------	----------------

Opis produktu



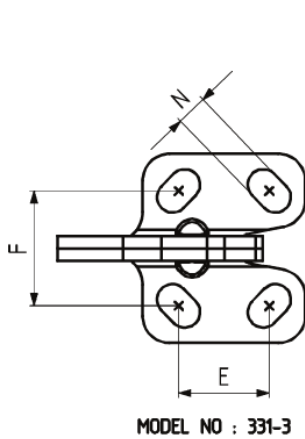
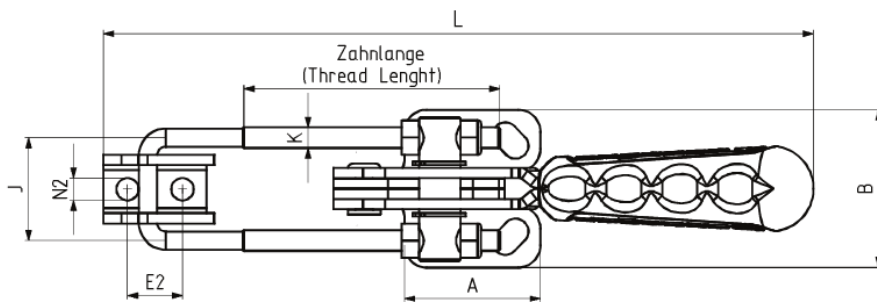
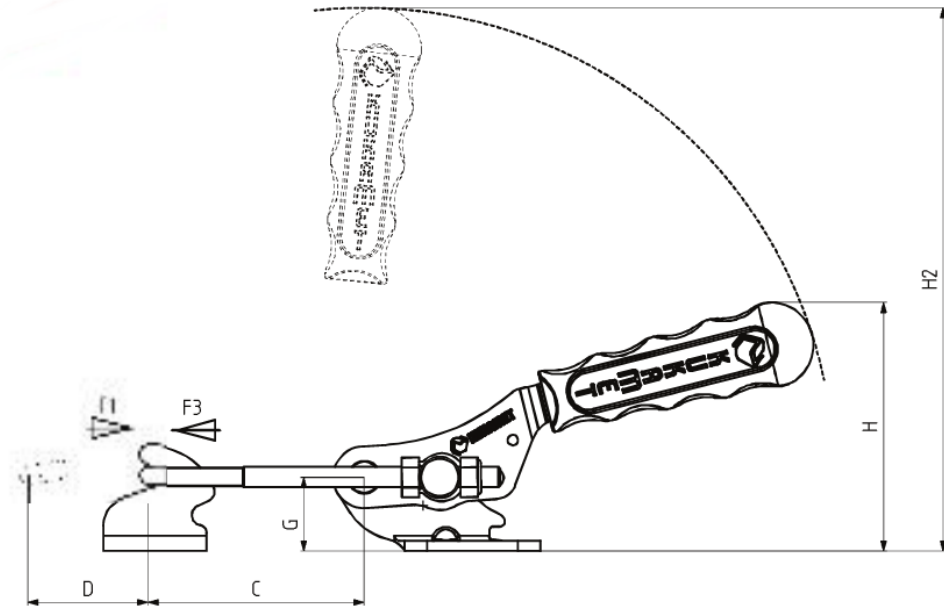
Docisk zaczepowy - podstawa pozioma typ U płaski

Zestaw zawiera zacisk i zaczep

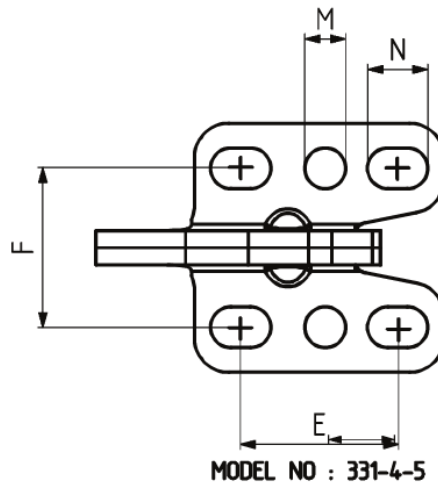


Automatyka Spawalnictwo Serwis

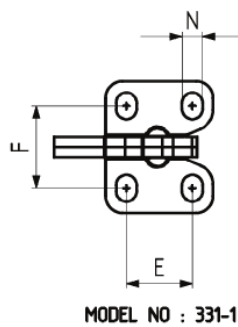
Wróblewskiego 90A
94-103 Łódź
NIP: 7272797306
sklep@ass.info.pl



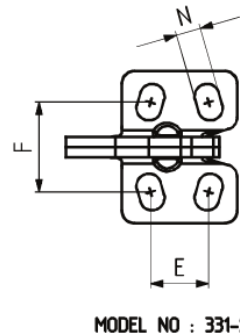
MODEL NO : 331-3



MODEL NO : 331-4-5



MODEL NO : 331-1



MODEL NO : 331-2



Dociski, zaciski oraz zapięcia to elementy mocujące, które mają szeroki zakres zastosowań w wielu gałęziach przemysłu. Produkty firmy KUKAMET zapewniają odpowiednie zamocowanie elementów przy użyciu minimalnej siły. Wybrane modele docisków zaopatrzone są w system blokowania, który uniemożliwia otwarcie się docisku z powodu nagłego uderzenia, wibracji lub wstrząsu. Modułowe zaciski oraz szeroki zakres akcesoriów umożliwia samodzielną budowę docisku. Reasumując oprzyrządowanie firmy KUKAMET precyzyjnie i szybko mocuje detal lub wiele detali w jeden zespół w przyrządzie.

Modele

Modele można pobrać ze strony producenta (link poniżej) po szybkiej rejestracji.

https://www.kukamet.com.tr/en/product-search/331_331-4

Krok 1



Horizontal Base Horizontal Fastener / 111

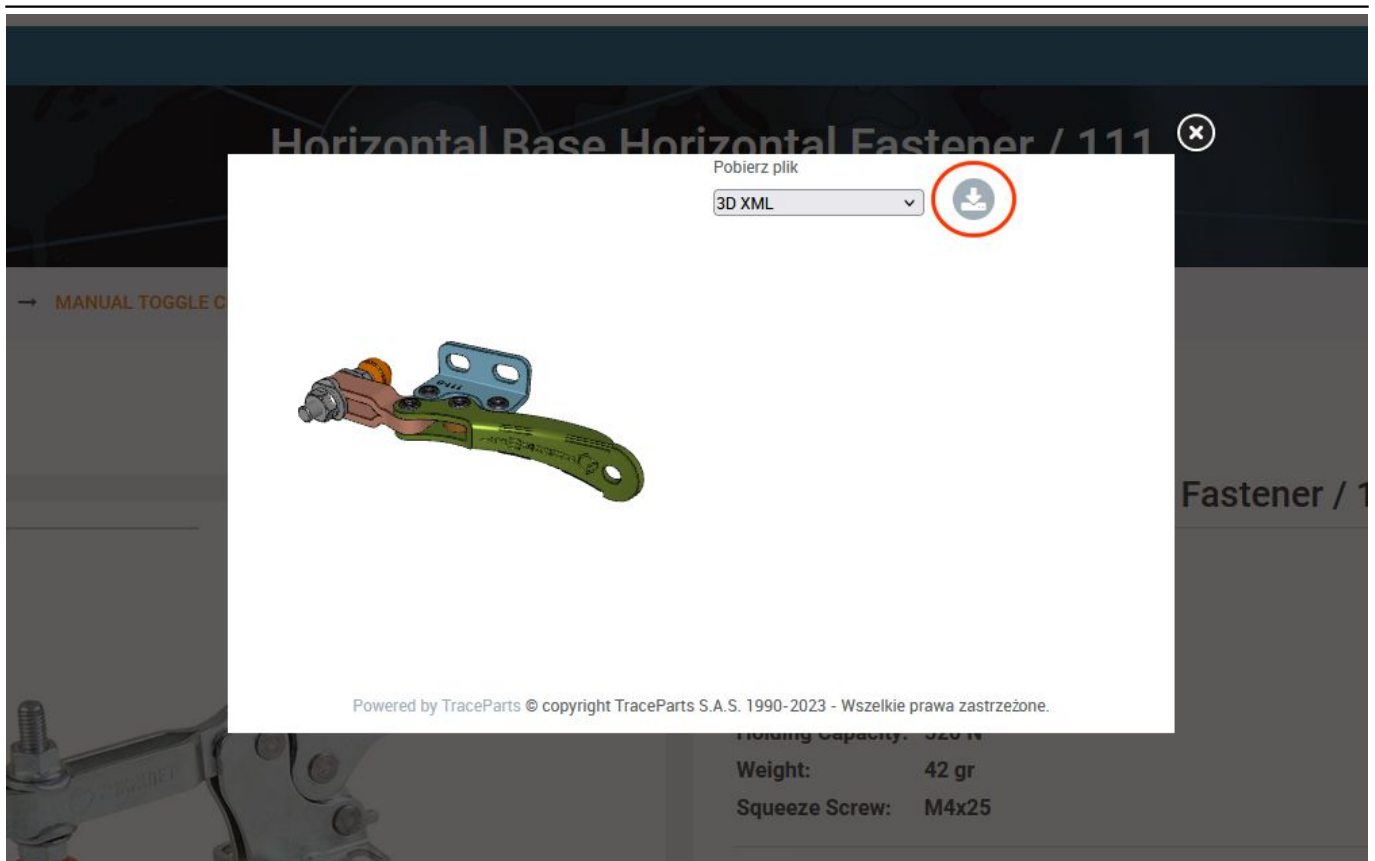
Model : 111
Type of mounting : Horizontal
Size :
Exerting Force: 450 N
Holding Capacity: 520 N
Weight: 42 gr
Squeeze Screw: M4x25



Product Selection

Model No	Exerting Force (N)	Holding Capacity (N)	Weight (gr)	Squeeze Screw	3D
111-0-M	450 N	520 N	42 gr	M4x25	
111-0	450 N	520 N	42 gr	M4x25	
111-1	850 N	1000 N	125 gr	M5x35	
111-2	1000 N	1200 N	225 gr	M6x40	
111-3	2300 N	2500 N	340 gr	M8x50	
111-4	3500 N	3650 N	810 gr	M10x70	
111-5	4500 N	5000 N	1520 gr	M12x80	

Krok 2



Krok 3

