



**Automatyka Spawalnictwo Serwis**

Wróblewskiego 90A

94-103 Łódź

NIP: 7272797306

sklep@ass.info.pl

Dane aktualne na dzień: 03-04-2025 22:24

Link do produktu: <https://strefaspawania.pl/docisk-zaczepowy-podstawa-pozioama-typ-u-plaski-331-2-p-3444.html>

## Docisk zaczepowy - podstawa pozioma typ U płaski 331-2



Cena brutto	<b>46,00 zł</b>
-------------	-----------------

Cena netto	<b>37,40 zł</b>
------------	-----------------

Numer katalogowy	<b>331-2</b>
------------------	--------------

Kod producenta	<b>331-2</b>
----------------	--------------

Kod EAN	<b>8680731506020</b>
---------	----------------------

Producent	<b>KUKAMET</b>
-----------	----------------

Opis produktu



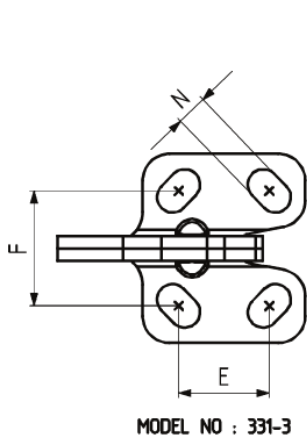
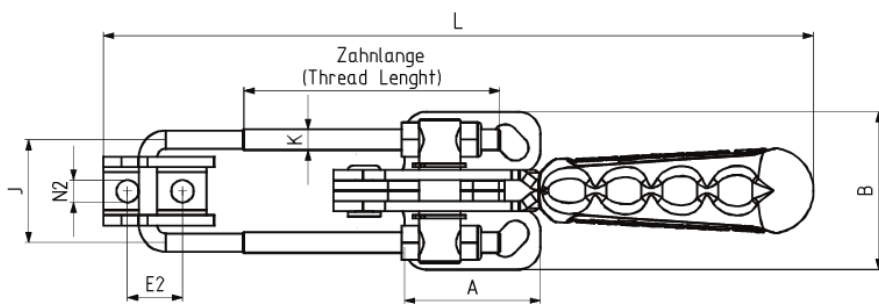
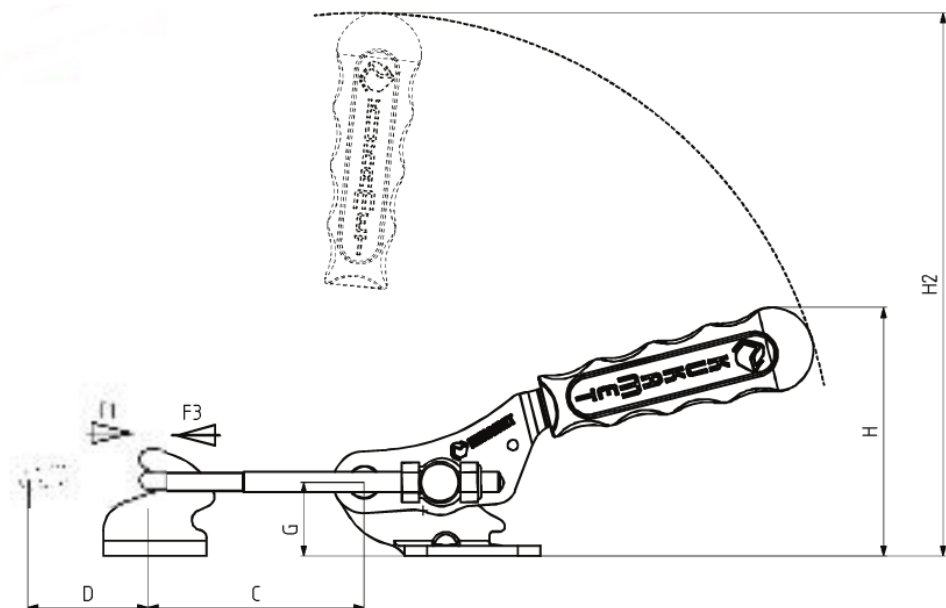
**Docisk zaczepowy - podstawa pozioma typ U płaski**

**Zestaw zawiera zacisk i zaczep**

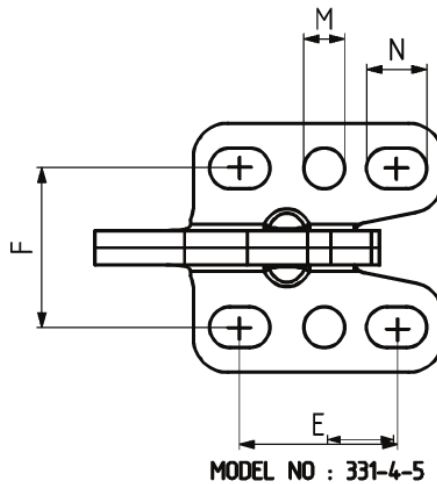


**Automatyka Spawalnictwo Serwis**

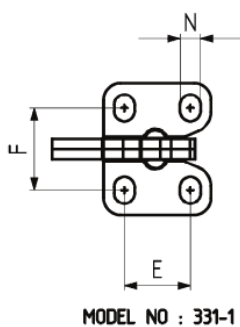
Wróblewskiego 90A  
94-103 Łódź  
NIP: 7272797306  
sklep@ass.info.pl



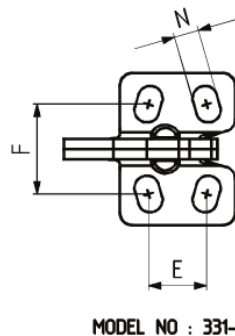
MODEL NO : 331-3



MODEL NO : 331-4-5



MODEL NO : 331-1



MODEL NO : 331-2



**Dociski, zaciski oraz zapięcia to elementy mocujące, które mają szeroki zakres zastosowań w wielu gałęziach przemysłu. Produkty firmy KUKAMET zapewniają odpowiednie zamocowanie elementów przy użyciu minimalnej siły. Wybrane modele docisków zaopatrzone są w system blokowania, który uniemożliwia otwarcie się docisku z powodu nagłego uderzenia, wibracji lub wstrząsu. Modułowe zaciski oraz szeroki zakres akcesoriów umożliwia samodzielną budowę docisku. Reasumując oprzyrządowanie firmy KUKAMET precyzyjnie i szybko mocuje detal lub wiele detali w jeden zespół w przyrządzie.**

## Modele

**Modele można pobrać ze strony producenta (link poniżej) po szybkiej rejestracji.**

[https://www.kukamet.com.tr/en/product-search/331\\_331-2](https://www.kukamet.com.tr/en/product-search/331_331-2)

### Krok 1



### Horizontal Base Horizontal Fastener / 111

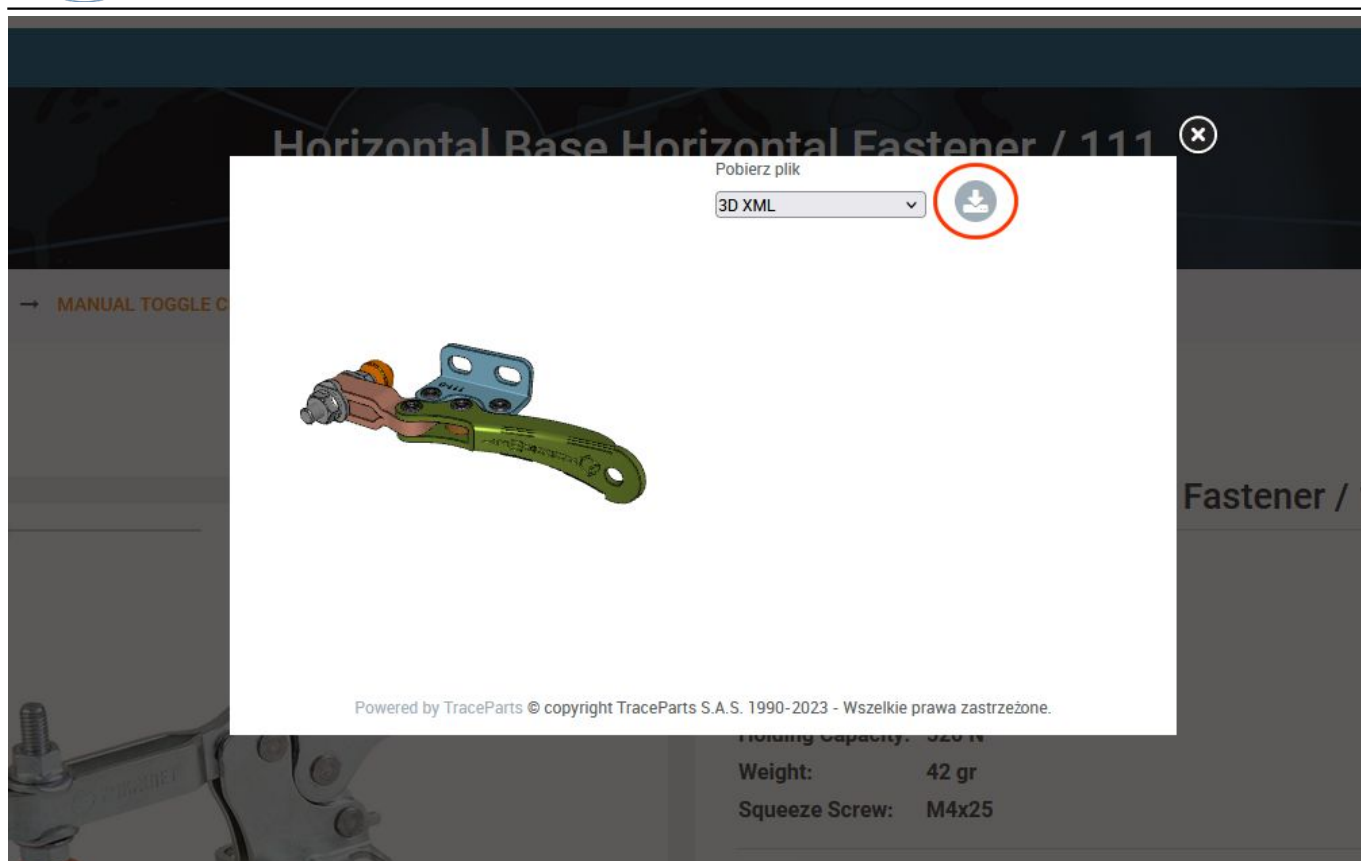
Model : 111  
Type of mounting : Horizontal  
Size :   
Exerting Force: 450 N  
Holding Capacity: 520 N  
Weight: 42 gr  
Squeeze Screw: M4x25



## Product Selection

Model No	Exerting Force (N)	Holding Capacity (N)	Weight (gr)	Squeeze Screw	3D
111-0-M	450 N	520 N	42 gr	M4x25	
111-0	450 N	520 N	42 gr	M4x25	
111-1	850 N	1000 N	125 gr	M5x35	
111-2	1000 N	1200 N	225 gr	M6x40	
111-3	2300 N	2500 N	340 gr	M8x50	
111-4	3500 N	3650 N	810 gr	M10x70	
111-5	4500 N	5000 N	1520 gr	M12x80	

### Krok 2



### Krok 3

