



**Automatyka Spawalnictwo Serwis**

Wróblewskiego 90A

94-103 Łódź

NIP: 7272797306

sklep@ass.info.pl

Dane aktualne na dzień: 30-05-2026 06:00

Link do produktu: <https://strefaspawania.pl/docisk-poziomy-ze-stalym-ramieniem-blokada-111-4-d-l-p-4233.html>



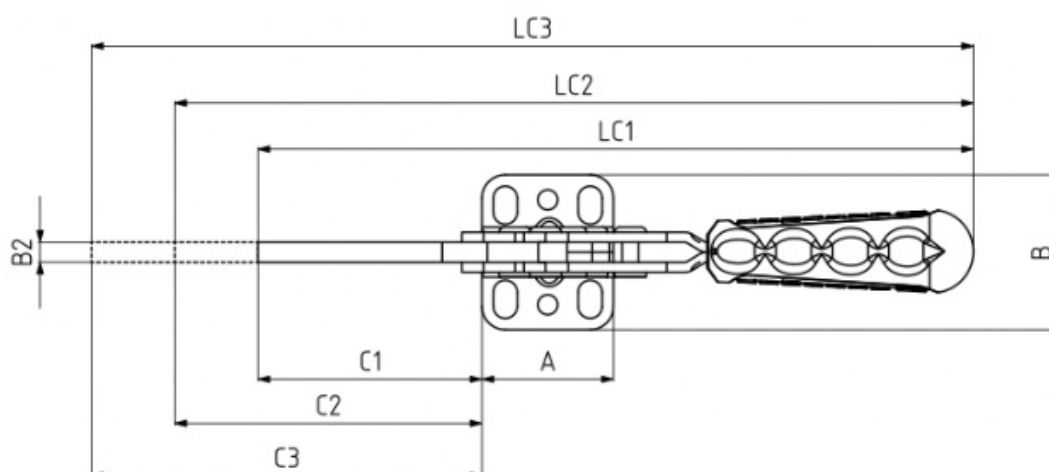
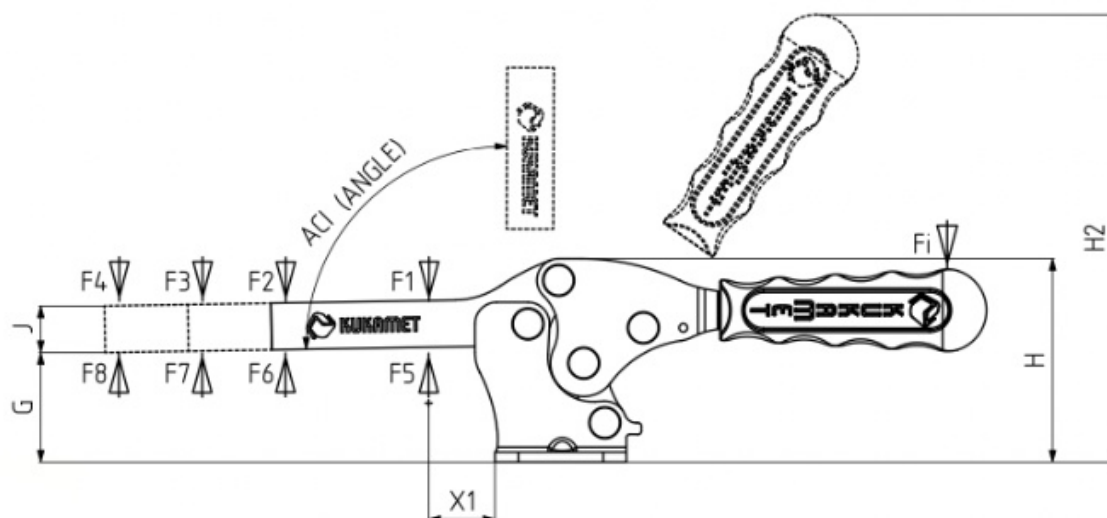
## Docisk poziomy ze stałym ramieniem, blokada 111-4-D-L

|                  |                  |
|------------------|------------------|
| Numer katalogowy | <b>111-4-D-L</b> |
| Kod producenta   | <b>111-4-D-L</b> |
| Producent        | <b>KUKAMET</b>   |

### Opis produktu



**Docisk poziomy** ze stałym ramieniem, blokada



Dociski, zaciski oraz zapięcia to elementy mocujące, które mają szeroki zakres zastosowań w wielu gałęziach przemysłu. Produkty firmy KUKAMET zapewniają odpowiednie zamocowanie elementów przy użyciu minimalnej siły. Wybrane modele docisków zaopatrzone są w system blokowania, który uniemożliwia otwarcie się docisku z powodu nagłego uderzenia, wibracji lub wstrząsu. Modułowe zaciski oraz szeroki zakres akcesoriów umożliwia samodzielną budowę docisku.

Reasumując oprzyrządowanie firmy KUKAMET precyzyjnie i szybko mocuje detal lub wiele detali w jeden zespół w przyrządzie.



## Modele

**Modele można pobrać ze strony producenta (link poniżej) po szybkiej rejestracji.**

[https://www.kukamet.com.tr/en/product-search/111-D-L\\_111-4-D-L](https://www.kukamet.com.tr/en/product-search/111-D-L_111-4-D-L)

## Krok 1



## Automatyka Spawalnictwo Serwis

Wróblewskiego 90A  
94-103 Łódź  
NIP: 7272797306  
sklep@ass.info.pl



## Horizontal Base Horizontal Fastener / 111

Model : 111  
Type of mounting : Horizontal  
Size :   
Exerting Force: 450 N  
Holding Capacity: 520 N  
Weight: 42 gr  
Squeeze Screw: M4x25



## Product Selection

| Model No | Exerting Force (N) | Holding Capacity (N) | Weight (gr) | Squeeze Screw | 3D |
|----------|--------------------|----------------------|-------------|---------------|----|
| 111-0-M  | 450 N              | 520 N                | 42 gr       | M4x25         |    |
| 111-0    | 450 N              | 520 N                | 42 gr       | M4x25         |    |
| 111-1    | 850 N              | 1000 N               | 125 gr      | M5x35         |    |
| 111-2    | 1000 N             | 1200 N               | 225 gr      | M6x40         |    |
| 111-3    | 2300 N             | 2500 N               | 340 gr      | M8x50         |    |
| 111-4    | 3500 N             | 3650 N               | 810 gr      | M10x70        |    |
| 111-5    | 4500 N             | 5000 N               | 1520 gr     | M12x80        |    |

## Krok 2



**Krok 3**

