



**Automatyka Spawalnictwo Serwis**

Wróblewskiego 90A  
94-103 Łódź  
NIP: 7272797306  
sklep@ass.info.pl

Dane aktualne na dzień: 07-06-2026 13:07

Link do produktu: <https://strefaspawania.pl/docisk-pneumatyczny-zespolony-z-trzpieniem-podstawa-pozioma-czesciowo-odlewana-671-3-q12-p-1947.html>



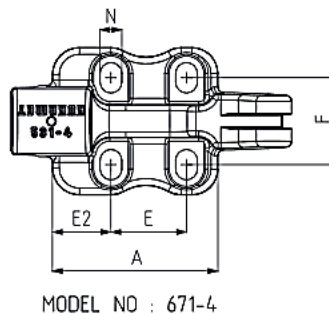
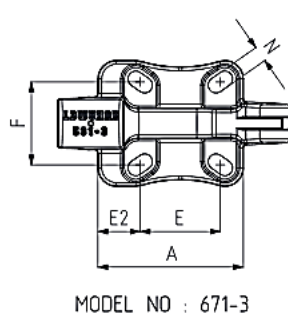
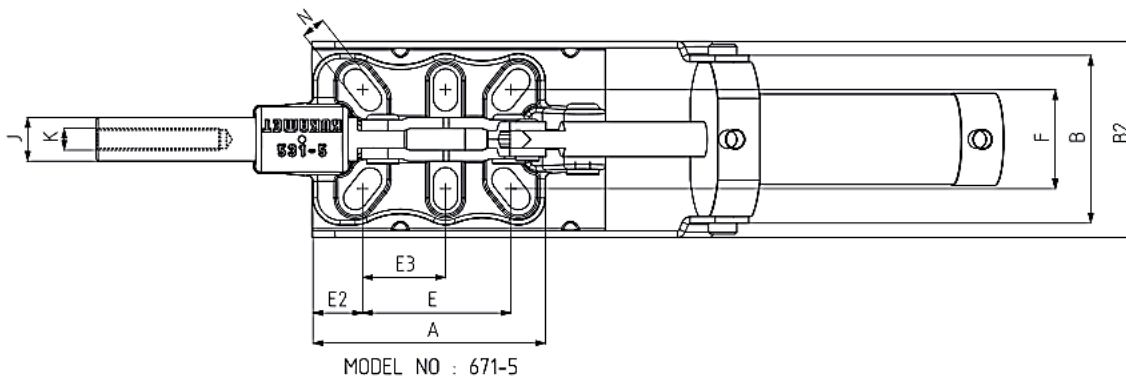
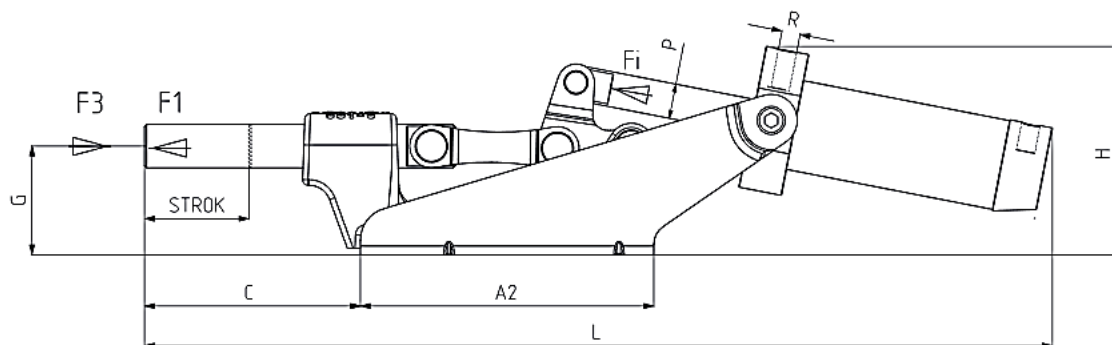
## Docisk pneumatyczny zespolony z trzpieniem, podstawa pozioma częściowo odlewana 671-3-Q12

Cena brutto	<b>672,00 zł</b>
Cena netto	<b>546,34 zł</b>
Numer katalogowy	<b>671-3-Q12</b>
Kod producenta	<b>671-3-Q12</b>
Kod EAN	<b>8680731503166</b>
Producent	<b>KUKAMET</b>

Opis produktu



**Docisk pneumatyczny zespolony z trzpieniem, podstawa pozioma częściowo odlewana**



Dociski, zaciski oraz zapięcia to elementy mocujące, które mają szeroki zakres zastosowań w wielu gałęziach przemysłu. Produkty firmy KUKAMET zapewniają odpowiednie zamocowanie elementów przy użyciu minimalnej siły. Wybrane modele docisków zaopatrzone są w system blokowania, który uniemożliwia otwarcie się docisku z powodu nagłego uderzenia, wibracji lub wstrząsu. Modułowe zaciski oraz szeroki zakres akcesoriów umożliwia samodzielną budowę docisku.

Reasumując oprzyrządowanie firmy KUKAMET precyzyjnie i szybko mocuje detal lub wiele detali w jeden zespół w przyrządzie.

## Modele

**Modele można pobrać ze strony producenta (link poniżej) po szybkiej rejestracji.**

[https://www.kukamet.com.tr/en/product-search/671\\_671-3-012](https://www.kukamet.com.tr/en/product-search/671_671-3-012)

## Krok 1



## Automatyka Spawalnictwo Serwis

Wróblewskiego 90A  
94-103 Łódź  
NIP: 7272797306  
sklep@ass.info.pl



## Horizontal Base Horizontal Fastener / 111

Model : 111  
Type of mounting : Horizontal  
Size :    
Exerting Force: 450 N  
Holding Capacity: 520 N  
Weight: 42 gr  
Squeeze Screw: M4x25



## Product Selection

Model No	Exerting Force (N)	Holding Capacity (N)	Weight (gr)	Squeeze Screw	3D
111-0-M	450 N	520 N	42 gr	M4x25	
111-0	450 N	520 N	42 gr	M4x25	
111-1	850 N	1000 N	125 gr	M5x35	
111-2	1000 N	1200 N	225 gr	M6x40	
111-3	2300 N	2500 N	340 gr	M8x50	
111-4	3500 N	3650 N	810 gr	M10x70	
111-5	4500 N	5000 N	1520 gr	M12x80	

## Krok 2



**Automatyka Spawalnictwo Serwis**

Wróblewskiego 90A

94-103 Łódź

NIP: 7272797306

sklep@ass.info.pl

Horizontal Base Horizontal Fastener / 111

Pobierz plik  
3D XML



MANUAL TOGGLE C

Fastener / 1

Weight: 42 gr  
Squeeze Screw: M4x25

Powered by TraceParts © copyright TraceParts S.A.S. 1990-2023 - Wszelkie prawa zastrzeżone.

### Krok 3

Horizontal Base Horizontal Fastener / 111

## Zaloguj się

Jeśli masz konto użytkownika, zaloguj się

Adres e-mail \*

Hasło \*

Nie wylogowuj mnie [Zapomniałem\(-am\) hasło?](#)

ZALOGUJ SIĘ

---

Pierwszy raz w serwisie TraceParts?

ZAREJESTRUJ SIĘ

MANUAL TOGGLE C

Fastener / 1

Weight: 42 gr  
Squeeze Screw: M4x25