

Link do produktu: <https://strefaspawania.pl/docisk-pneumatyczny-zespolony-z-trzpieniem-podstawa-pozioma-621-5-q20-p-4422.html>

Docisk pneumatyczny zespolony z trzpieniem, podstawa pozioma 621-5-Q20

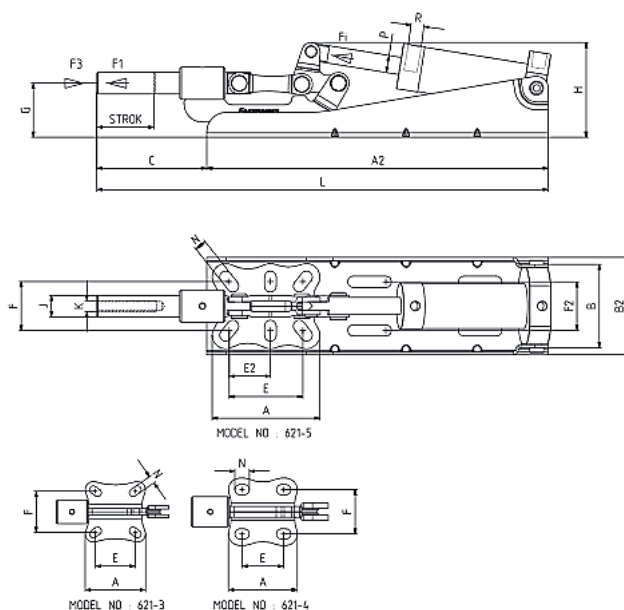


Numer katalogowy	621-5-Q20
Kod producenta	621-5-Q20
Producent	KUKAMET

Opis produktu



Docisk pneumatyczny zespolony z trzpieniem, podstawa pozioma



Dociski, zaciski oraz zapięcia to elementy mocujące, które mają szeroki zakres zastosowań w wielu gałęziach przemysłu. Produkty firmy KUKAMET zapewniają odpowiednie zamocowanie elementów przy użyciu minimalnej siły. Wybrane modele docisków zaopatrzone są w system blokowania, który uniemożliwia otwarcie się docisku z powodu nagłego uderzenia, wibracji lub wstrząsu. Modułowe zaciski oraz szeroki zakres akcesoriów umożliwia samodzielną budowę docisku.

Reasumując oprzyrządowanie firmy KUKAMET precyzyjnie i szybko mocuje detal lub wiele detali w jeden zespół w przyrządzie.

Modele

Modele można pobrać ze strony producenta (link poniżej) po szybkiej rejestracji.

https://www.kukamet.com.tr/en/product-search/621_621-5-Q20

Krok 1



Horizontal Base Horizontal Fastener / 111

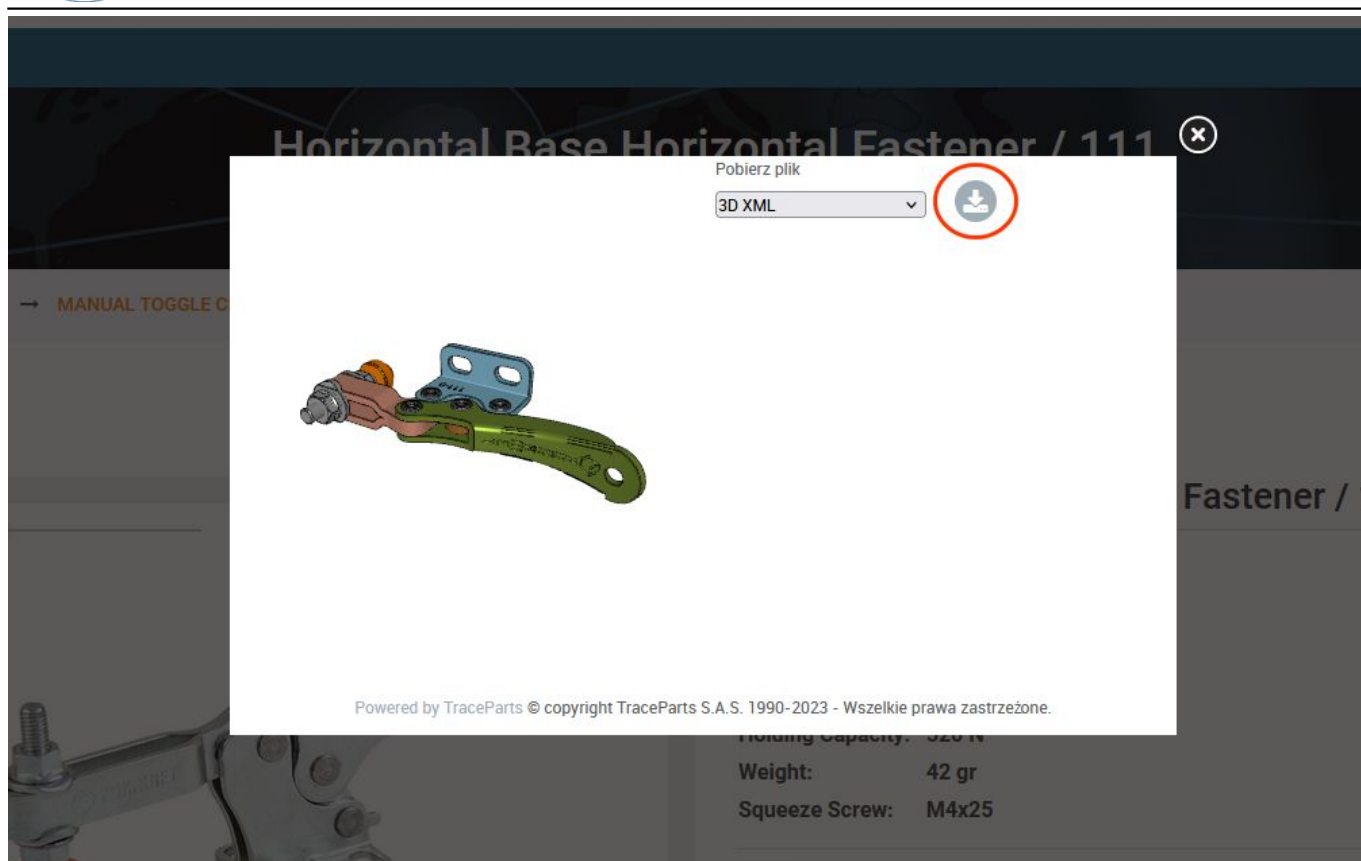
Model : 111
 Type of mounting : Horizontal
 Size : ▼
 Exerting Force: 450 N
 Holding Capacity: 520 N
 Weight: 42 gr
 Squeeze Screw: M4x25



Product Selection

Model No	Exerting Force (N)	Holding Capacity (N)	Weight (gr)	Squeeze Screw	3D
111-0-M	450 N	520 N	42 gr	M4x25	
111-0	450 N	520 N	42 gr	M4x25	
111-1	850 N	1000 N	125 gr	M5x35	
111-2	1000 N	1200 N	225 gr	M6x40	
111-3	2300 N	2500 N	340 gr	M8x50	
111-4	3500 N	3650 N	810 gr	M10x70	
111-5	4500 N	5000 N	1520 gr	M12x80	

Krok 2



Krok 3

