

Link do produktu: <https://strefaspawania.pl/docisk-pneumatyczny-zespolony-z-trzpieniem-podstawa-poziona-621-4-q18-p-3419.html>

## Docisk pneumatyczny zespolony z trzpieniem, podstawa pozioma 621-4-Q18

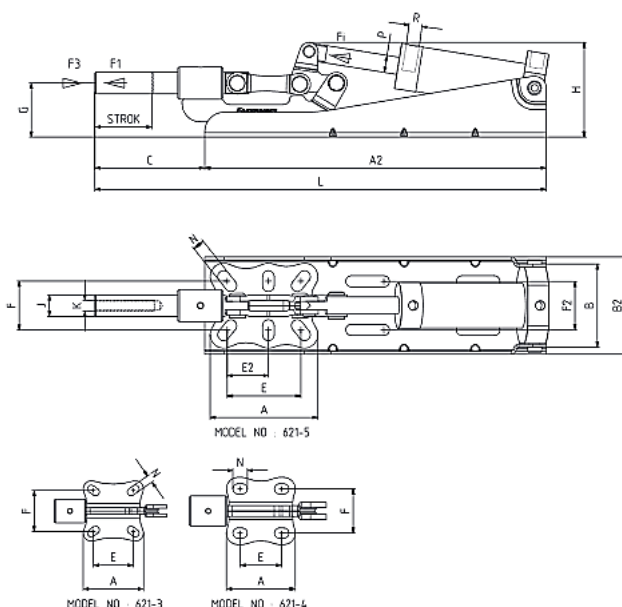


Cena brutto	<b>808,00 zł</b>
Cena netto	<b>656,91 zł</b>
Numer katalogowy	<b>621-4-Q18</b>
Kod producenta	<b>621-4-Q18</b>
Kod EAN	<b>8680731502978</b>
Producent	<b>KUKAMET</b>

### Opis produktu



### Docisk pneumatyczny zespolony z trzpieniem, podstawa pozioma



Dociski, zaciski oraz zapięcia to elementy mocujące, które mają szeroki zakres zastosowań w wielu gałęziach przemysłu. Produkty firmy KUKAMET zapewniają odpowiednie zamocowanie elementów przy użyciu minimalnej siły. Wybrane modele docisków zaopatrzone są w system blokowania, który uniemożliwia otwarcie się docisku z powodu nagłego uderzenia, wibracji lub wstrząsu. Modułowe zaciski oraz szeroki zakres akcesoriów umożliwia samodzielną budowę docisku.



Reasumując oprzyrządowanie firmy KUKAMET precyzyjnie i szybko mocuje detal lub wiele detali w jeden zespół w przyrządzie.

## Modele

Modele można pobrać ze strony producenta (link poniżej) po szybkiej rejestracji.

[https://www.kukamet.com.tr/en/product-search/621\\_621-4-018](https://www.kukamet.com.tr/en/product-search/621_621-4-018)

### Krok 1



### Horizontal Base Horizontal Fastener / 111

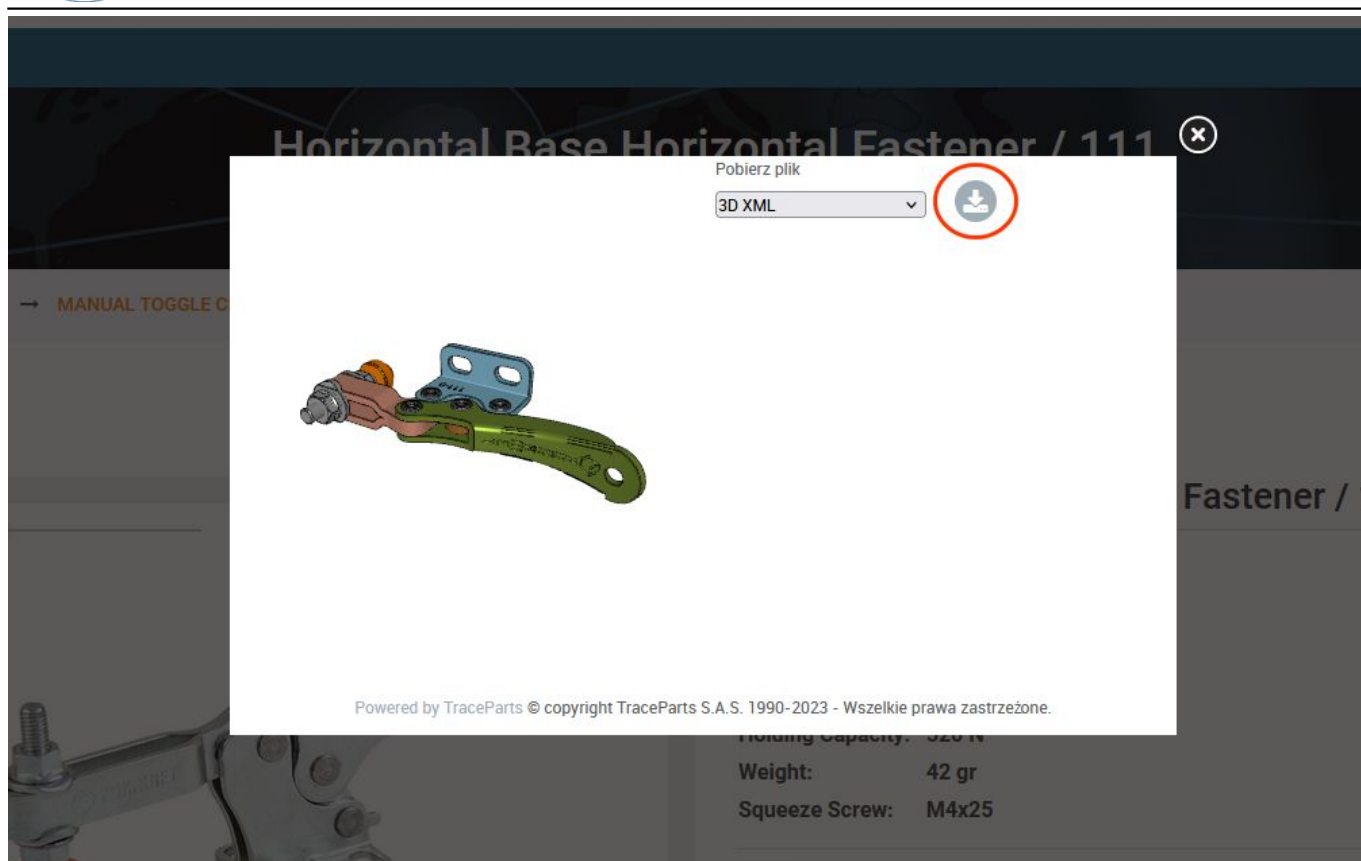
Model : 111  
Type of mounting : Horizontal  
Size :    
Exerting Force: 450 N  
Holding Capacity: 520 N  
Weight: 42 gr  
Squeeze Screw: M4x25



## Product Selection

Model No	Exerting Force (N)	Holding Capacity (N)	Weight (gr)	Squeeze Screw	3D
111-0-M	450 N	520 N	42 gr	M4x25	
111-0	450 N	520 N	42 gr	M4x25	
111-1	850 N	1000 N	125 gr	M5x35	
111-2	1000 N	1200 N	225 gr	M6x40	
111-3	2300 N	2500 N	340 gr	M8x50	
111-4	3500 N	3650 N	810 gr	M10x70	
111-5	4500 N	5000 N	1520 gr	M12x80	

### Krok 2



### Krok 3

