



**Automatyka Spawalnictwo Serwis**

Wróblewskiego 90A

94-103 Łódź

NIP: 7272797306

sklep@ass.info.pl

Dane aktualne na dzień: 03-04-2025 03:26

Link do produktu: <https://strefaspawania.pl/docisk-pneumatyczny-do-ciężkich-obciążeń-681-4-p-4439.html>

## Docisk pneumatyczny do ciężkich obciążeń 681-4

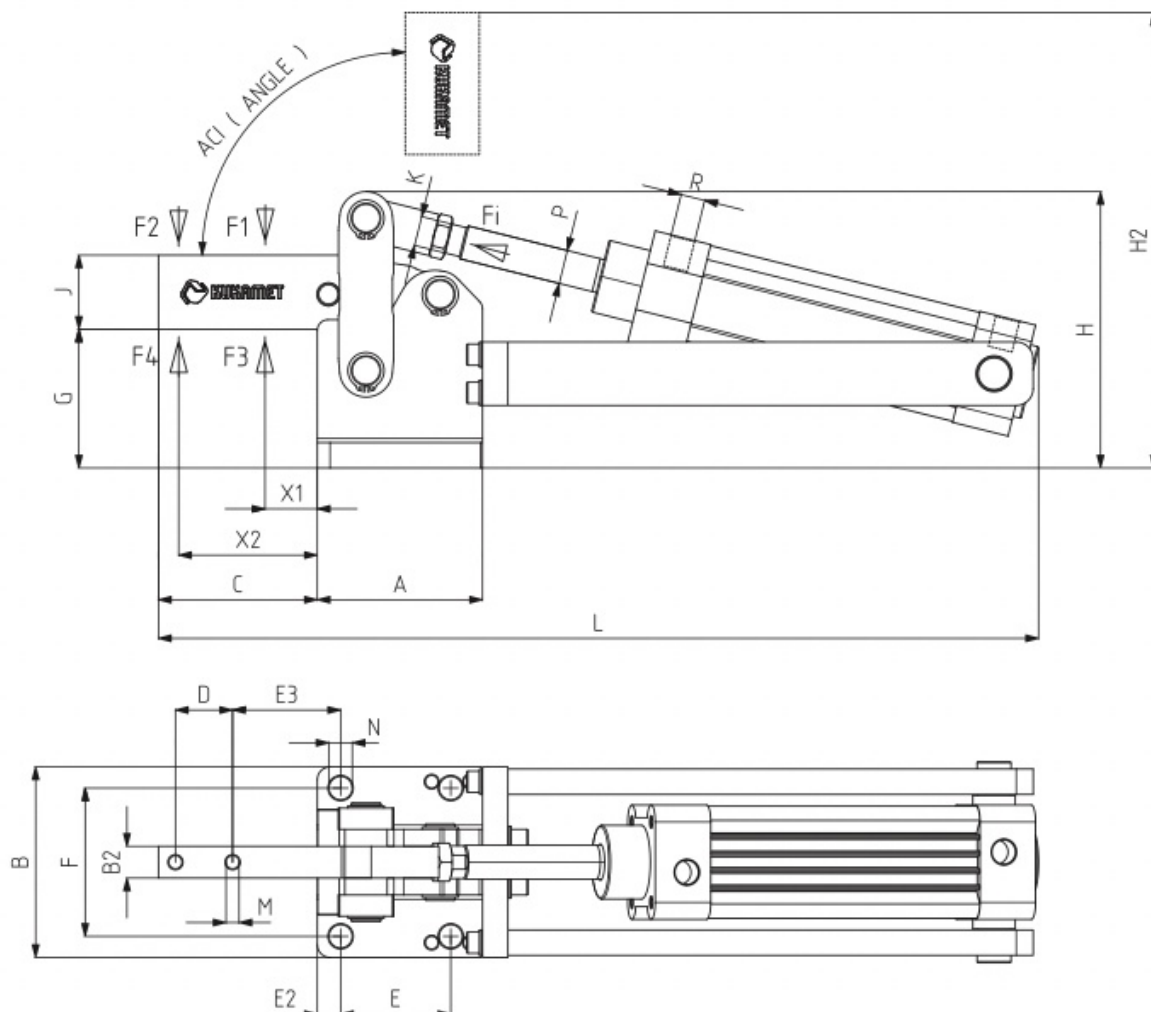


Numer katalogowy	<b>681-4</b>
Kod producenta	<b>681-4</b>
Producent	<b>KUKAMET</b>

Opis produktu



**Docisk pneumatyczny do ciężkich obciążeń**



**Dociski, zaciski oraz zapięcia to elementy mocujące, które mają szeroki zakres zastosowań w wielu gałęziach przemysłu. Produkty firmy KUKAMET zapewniają odpowiednie zamocowanie elementów przy użyciu minimalnej siły. Wybrane modele docisków zaopatrzone są w system blokowania, który uniemożliwia otwarcie się docisku z powodu nagłego uderzenia, wibracji lub wstrząsu. Modułowe zaciski oraz szeroki zakres akcesoriów umożliwia samodzielną budowę docisku.**

**Reasumując oprzyrządowanie firmy KUKAMET precyzyjnie i szybko mocuje detal lub wiele detali w jeden zespół w przyrządzie.**

Modele

**Modele można pobrać ze strony producenta (link poniżej) po szybkiej rejestracji.**

[https://www.kukamet.com.tr/en/product-search/681\\_681-4](https://www.kukamet.com.tr/en/product-search/681_681-4)



### Krok 1



### Horizontal Base Horizontal Fastener / 111

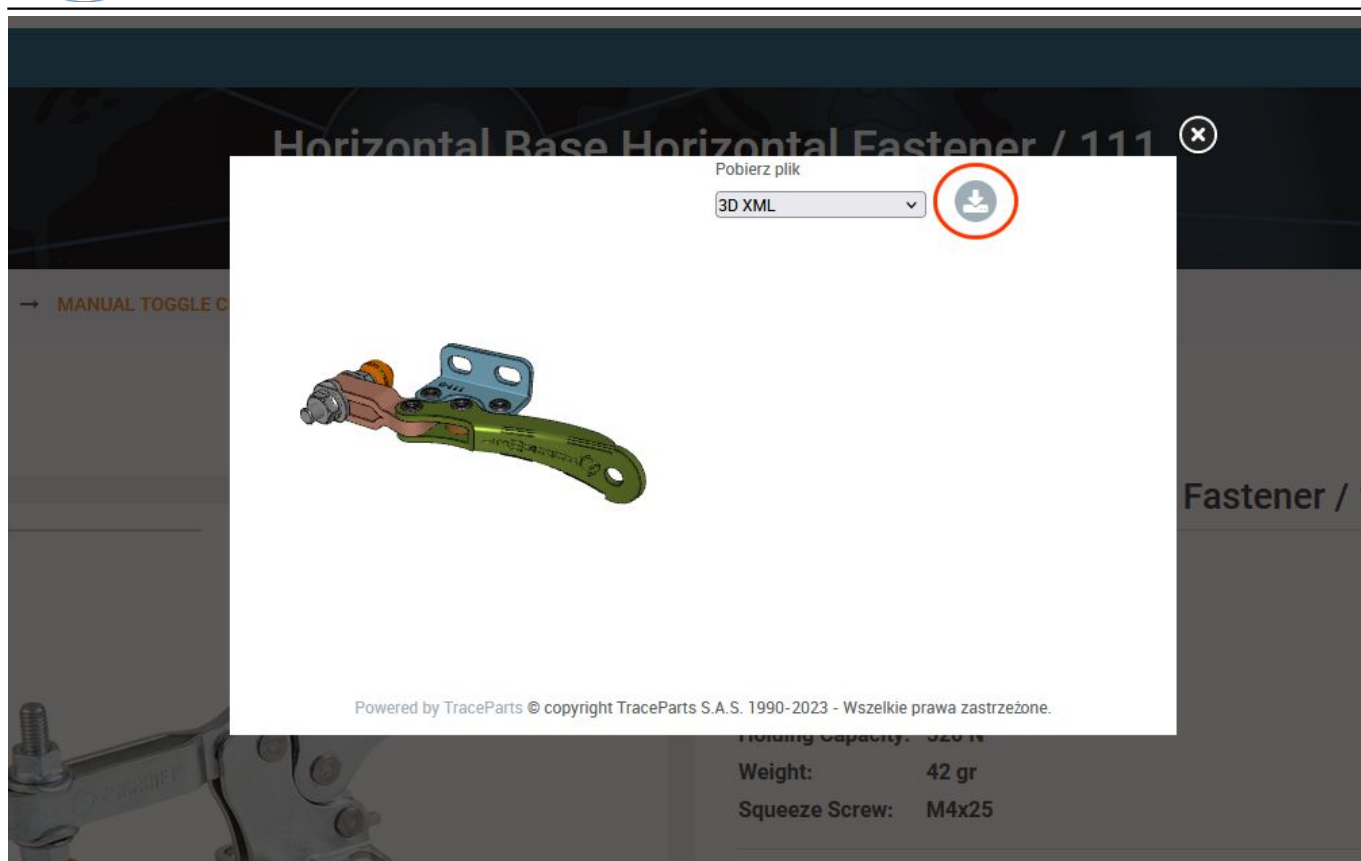
Model : 111  
Type of mounting : Horizontal  
Size :  ▼  
Exerting Force: 450 N  
Holding Capacity: 520 N  
Weight: 42 gr  
Squeeze Screw: M4x25



### Product Selection

Model No	Exerting Force (N)	Holding Capacity (N)	Weight (gr)	Squeeze Screw	3D
111-0-M	450 N	520 N	42 gr	M4x25	
111-0	450 N	520 N	42 gr	M4x25	
111-1	850 N	1000 N	125 gr	M5x35	
111-2	1000 N	1200 N	225 gr	M6x40	
111-3	2300 N	2500 N	340 gr	M8x50	
111-4	3500 N	3650 N	810 gr	M10x70	
111-5	4500 N	5000 N	1520 gr	M12x80	

### Krok 2



### Krok 3

