



Automatyka Spawalnictwo Serwis

Wróblewskiego 90A

94-103 Łódź

NIP: 7272797306

sklep@ass.info.pl

Dane aktualne na dzień: 07-07-2026 04:09

Link do produktu: <https://strefaspawania.pl/docisk-pionowy-podstawa-pozioama-211-1-p-3244.html>



Docisk pionowy - podstawa pozioma 211-1

| | |
|-------------|-----------------|
| Cena brutto | 47,00 zł |
|-------------|-----------------|

| | |
|------------|-----------------|
| Cena netto | 38,21 zł |
|------------|-----------------|

| | |
|------------------|--------------|
| Numer katalogowy | 211-1 |
|------------------|--------------|

| | |
|----------------|--------------|
| Kod producenta | 211-1 |
|----------------|--------------|

| | |
|---------|----------------------|
| Kod EAN | 8680731501117 |
|---------|----------------------|

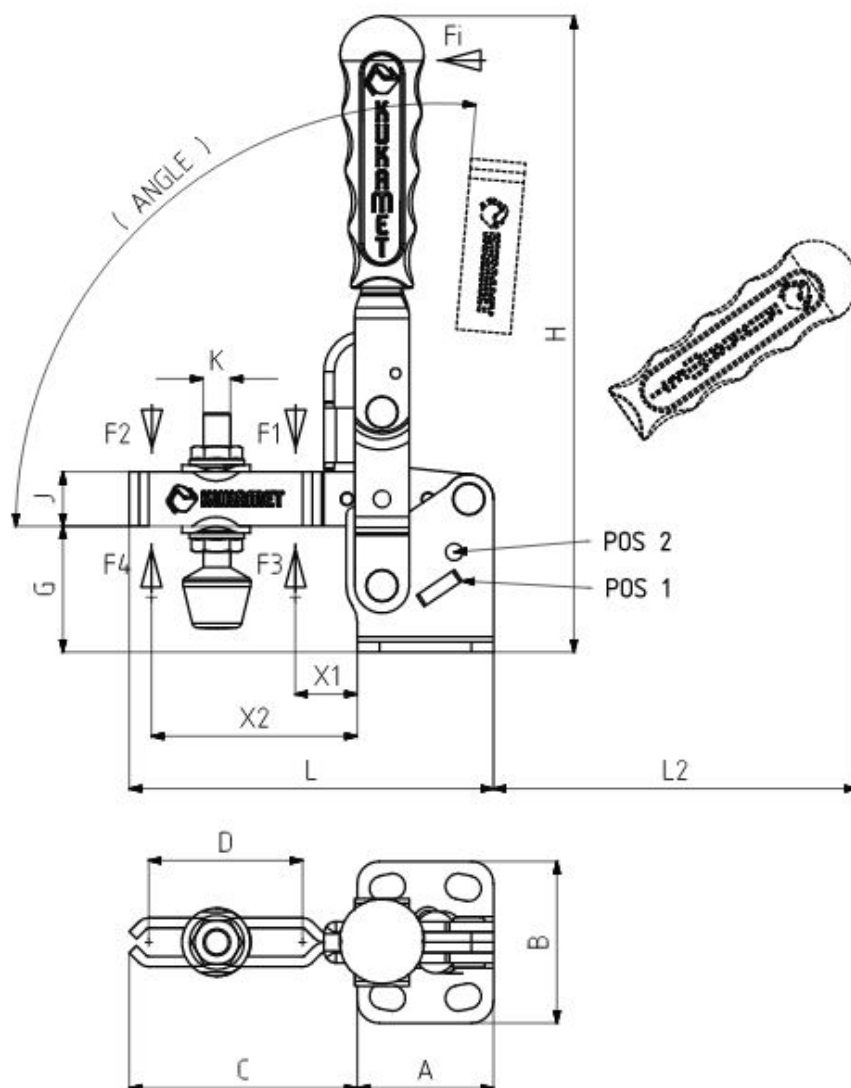
| | |
|-----------|----------------|
| Producent | KUKAMET |
|-----------|----------------|

Opis produktu



HIZLI BAĞLANTI ELEMANLARI / TOGGLE CLAMP

Zacisk pionowy z podstawą poziomą



Dociski, zaciski oraz zapięcia to elementy mocujące, które mają szeroki zakres zastosowań w wielu gałęziach przemysłu. Produkty firmy KUKAMET zapewniają odpowiednie zamocowanie elementów przy użyciu minimalnej siły. Wybrane modele docisków zaopatrzone są w system blokowania, który uniemożliwia otwarcie się docisku z powodu nagłego uderzenia, wibracji lub wstrząsu. Modułowe zaciski oraz szeroki zakres akcesoriów umożliwia samodzielną budowę docisku.

Reasumując oprzyrządowanie firmy KUKAMET precyzyjnie i szybko mocuje detal lub wiele detali w jeden zespół w przyrządzie.



Modele

Modele można pobrać ze strony producenta (link poniżej) po szybkiej rejestracji.

https://www.kukamet.com.tr/en/product-search/211_211-1

Krok 1



Automatyka Spawalnictwo Serwis

Wróblewskiego 90A
94-103 Łódź
NIP: 7272797306
sklep@ass.info.pl



Horizontal Base Horizontal Fastener / 111

Model : 111
Type of mounting : Horizontal
Size :
Exerting Force: 450 N
Holding Capacity: 520 N
Weight: 42 gr
Squeeze Screw: M4x25



Product Selection

| Model No | Exerting Force (N) | Holding Capacity (N) | Weight (gr) | Squeeze Screw | 3D |
|----------|--------------------|----------------------|-------------|---------------|---|
| 111-0-M | 450 N | 520 N | 42 gr | M4x25 |  |
| 111-0 | 450 N | 520 N | 42 gr | M4x25 |  |
| 111-1 | 850 N | 1000 N | 125 gr | M5x35 |  |
| 111-2 | 1000 N | 1200 N | 225 gr | M6x40 |  |
| 111-3 | 2300 N | 2500 N | 340 gr | M8x50 |  |
| 111-4 | 3500 N | 3650 N | 810 gr | M10x70 |  |
| 111-5 | 4500 N | 5000 N | 1520 gr | M12x80 |  |

Krok 2



Automatyka Spawalnictwo Serwis

Wróblewskiego 90A

94-103 Łódź

NIP: 7272797306

sklep@ass.info.pl

Horizontal Base Horizontal Fastener / 111

Pobierz plik
3D XML



MANUAL TOGGLE C

Fastener / 1

Powered by TraceParts © copyright TraceParts S.A.S. 1990-2023 - Wszelkie prawa zastrzeżone.

Holding Capacity: 320 N
Weight: 42 gr
Squeeze Screw: M4x25

Krok 3

Horizontal Base Horizontal Fastener / 111

Zaloguj się

Jeśli masz konto użytkownika, zaloguj się

Adres e-mail *

Hasło *

Nie wylogowuj mnie [Zapomniałem\(-am\) hasło?](#)

ZALOGUJ SIĘ

Pierwszy raz w serwisie TraceParts?

ZAREJESTRUJ SIĘ

MANUAL TOGGLE C

Fastener / 1

Holding Capacity: 320 N
Weight: 42 gr
Squeeze Screw: M4x25