



Automatyka Spawalnictwo Serwis

Wróblewskiego 90A

94-103 Łódź

NIP: 7272797306

sklep@ass.info.pl

Dane aktualne na dzień: 03-04-2025 22:56

Link do produktu: <https://strefaspawania.pl/docisk-pionowy-podstawa-boczna-213-4-p-3407.html>



Docisk pionowy - podstawa boczna 213-4

| | |
|-------------|------------------|
| Cena brutto | 114,00 zł |
|-------------|------------------|

| | |
|------------|-----------------|
| Cena netto | 92,68 zł |
|------------|-----------------|

| | |
|------------------|--------------|
| Numer katalogowy | 213-4 |
|------------------|--------------|

| | |
|----------------|--------------|
| Kod producenta | 213-4 |
|----------------|--------------|

| | |
|---------|----------------------|
| Kod EAN | 8680731502022 |
|---------|----------------------|

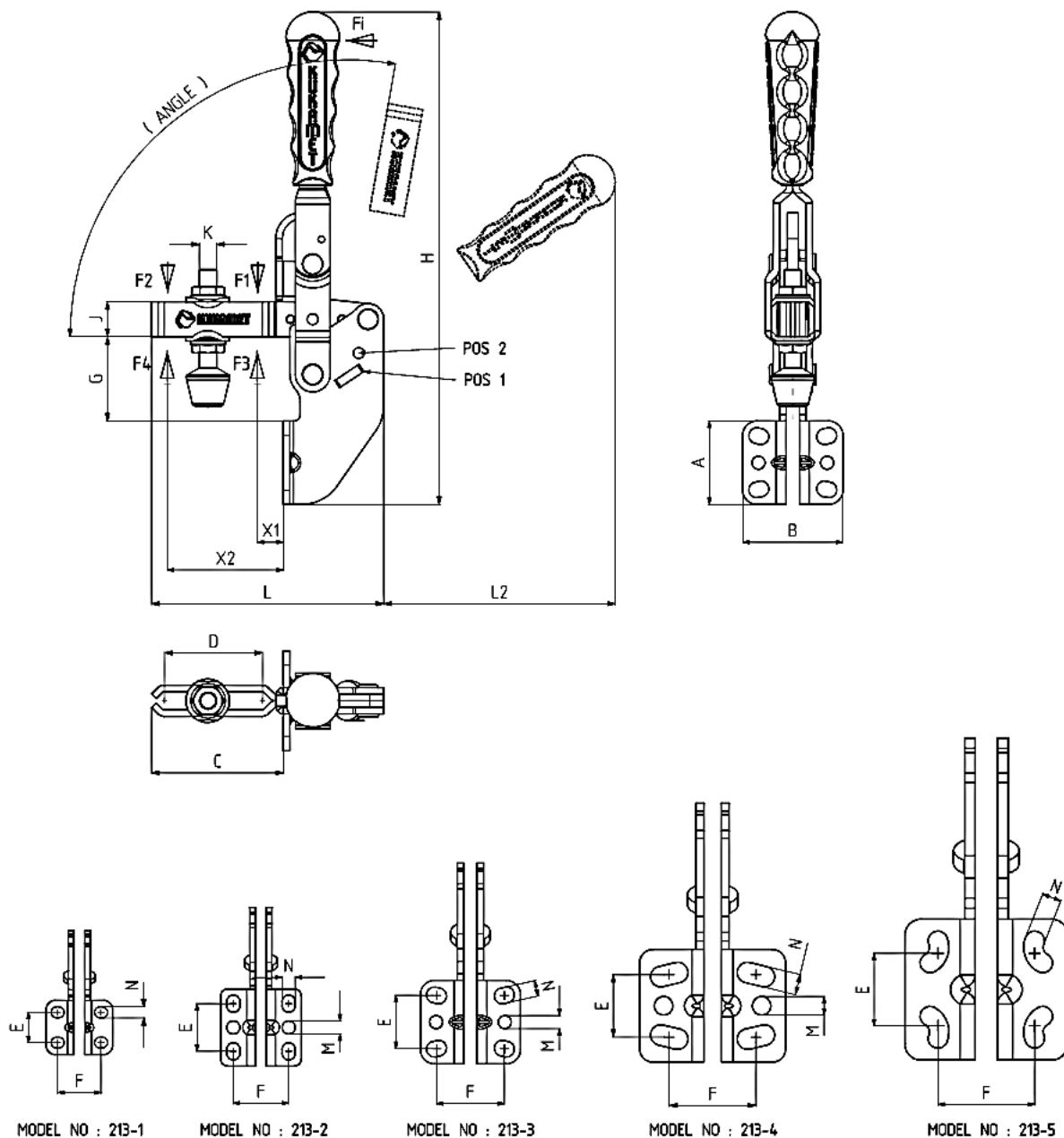
| | |
|-----------|----------------|
| Producent | KUKAMET |
|-----------|----------------|

Opis produktu



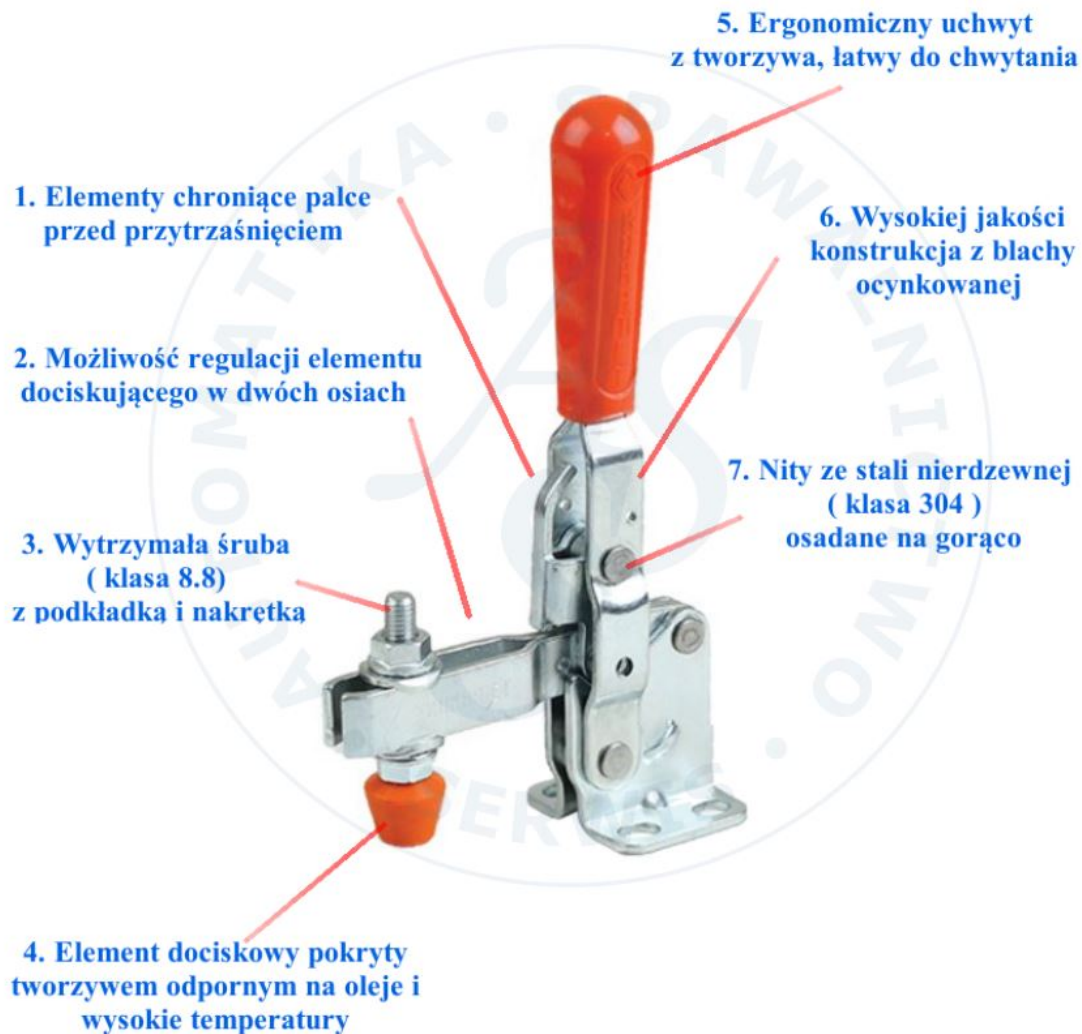
HIZLI BAĞLANTI ELEMANLARI / TOGGLE CLAMP

Zacisk pionowy z podstawą boczną



Dociski, zaciski oraz zapięcia to elementy mocujące, które mają szeroki zakres zastosowań w wielu gałęziach przemysłu. Produkty firmy KUKAMET zapewniają odpowiednie zamocowanie elementów przy użyciu minimalnej siły. Wybrane modele docisków zaopatrzone są w system blokowania, który uniemożliwia otwarcie się docisku z powodu nagłego uderzenia, wibracji lub wstrząsu. Modułowe zaciski oraz szeroki zakres akcesoriów umożliwia samodzielną budowę docisku.

Reasumując oprzyrządowanie firmy KUKAMET precyzyjnie i szybko mocuje detal lub wiele detali w jeden zespół w przyrządzie.



Modele

Modele można pobrać ze strony producenta (link poniżej) po szybkiej rejestracji.

https://www.kukamet.com.tr/en/product-search/213_213-4

Krok 1



Automatyka Spawalnictwo Serwis

Wróblewskiego 90A
94-103 Łódź
NIP: 7272797306
sklep@ass.info.pl



Horizontal Base Horizontal Fastener / 111

Model : 111
Type of mounting : Horizontal
Size :
Exerting Force: 450 N
Holding Capacity: 520 N
Weight: 42 gr
Squeeze Screw: M4x25



Product Selection

| Model No | Exerting Force (N) | Holding Capacity (N) | Weight (gr) | Squeeze Screw | 3D |
|----------|--------------------|----------------------|-------------|---------------|----|
| 111-0-M | 450 N | 520 N | 42 gr | M4x25 | |
| 111-0 | 450 N | 520 N | 42 gr | M4x25 | |
| 111-1 | 850 N | 1000 N | 125 gr | M5x35 | |
| 111-2 | 1000 N | 1200 N | 225 gr | M6x40 | |
| 111-3 | 2300 N | 2500 N | 340 gr | M8x50 | |
| 111-4 | 3500 N | 3650 N | 810 gr | M10x70 | |
| 111-5 | 4500 N | 5000 N | 1520 gr | M12x80 | |

Krok 2



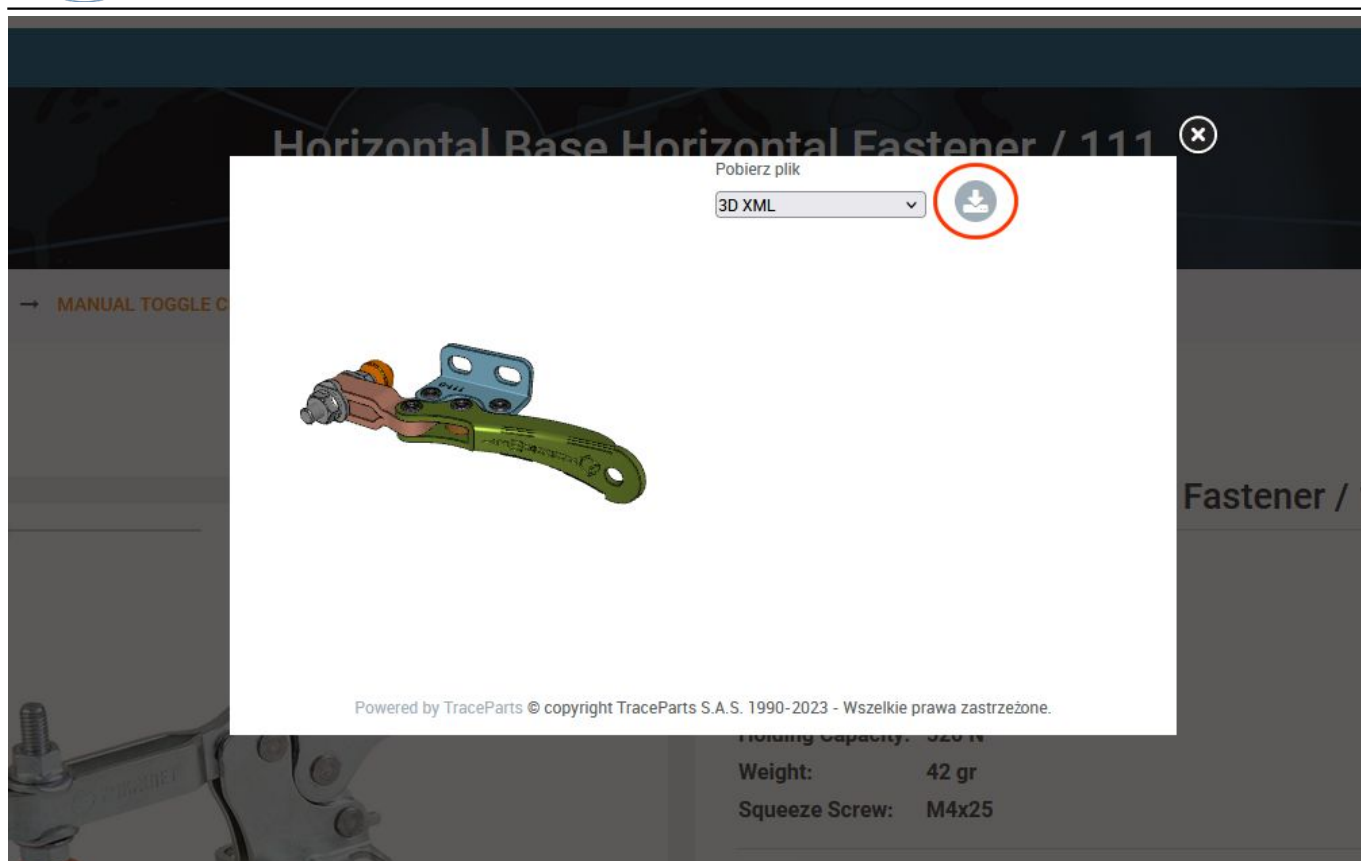
Automatyka Spawalnictwo Serwis

Wróblewskiego 90A

94-103 Łódź

NIP: 7272797306

sklep@ass.info.pl



Krok 3

