



Automatyka Spawalnictwo Serwis

Wróblewskiego 90A

94-103 Łódź

NIP: 7272797306

sklep@ass.info.pl

Dane aktualne na dzień: 14-03-2025 18:29

Link do produktu: <https://strefaspawania.pl/docisk-pionowy-modulowy-podstawa-prosta-skrecana-222-2-p-4309.html>



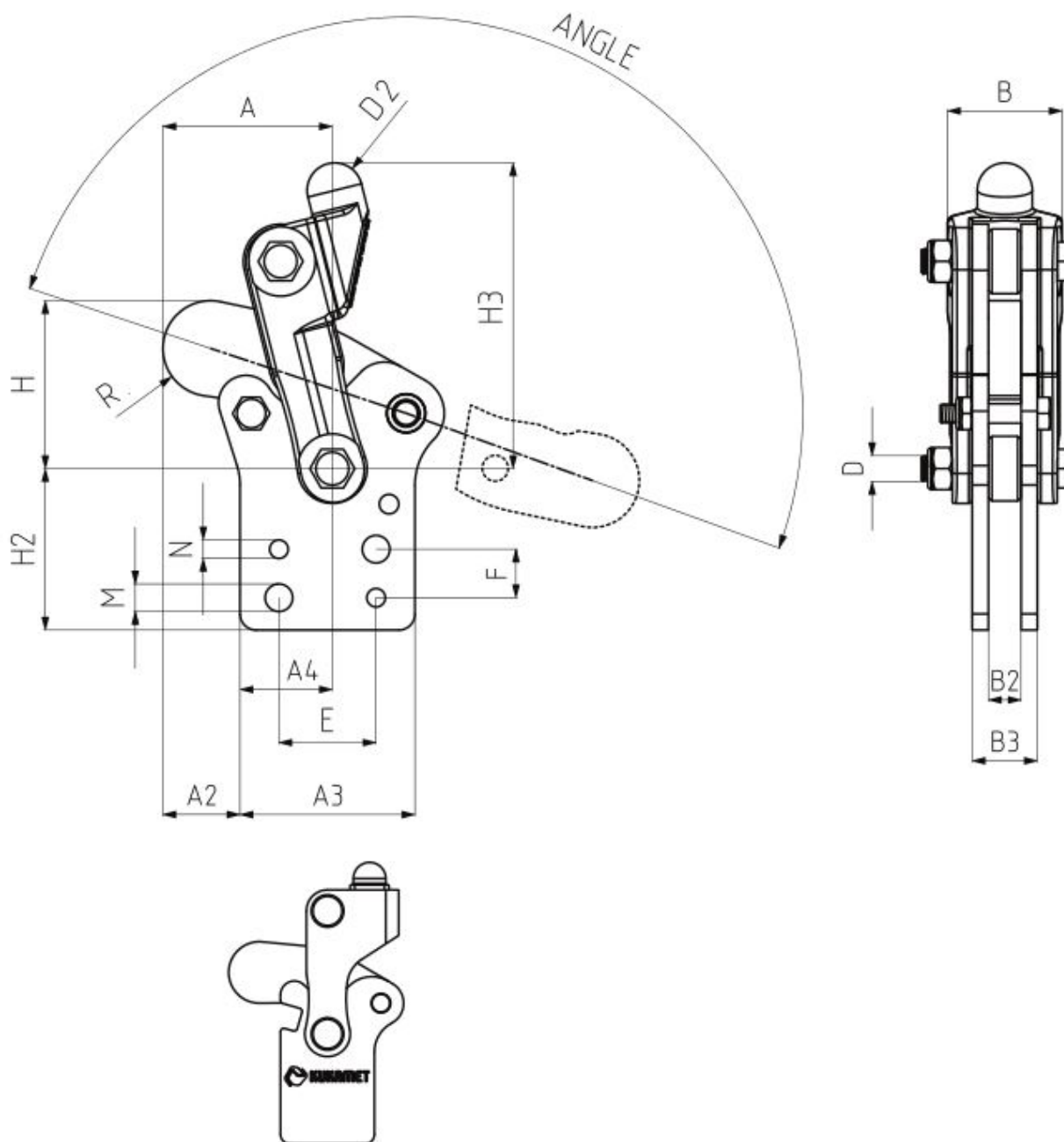
Docisk pionowy modułowy - podstawa prosta skęcana (222-2)

Numer katalogowy	222-2
Kod producenta	222-2
Producent	KUKAMET

Opis produktu



Docisk pionowy modułowy - podstawa prosta skęcana



MODEL NO : 2

MODEL NO : 222-2 ARM AUS GESCHWEIBTEM BLECH / Welded steel arm

MODEL NO : 222-4/6 ARM AUS GESCHMIEDETEM STAHL / Forged steel arm

Dociski, zaciski oraz zapięcia to elementy mocujące, które mają szeroki zakres zastosowań w wielu gałęziach przemysłu. Produkty firmy KUKAMET zapewniają odpowiednie zamocowanie elementów przy użyciu minimalnej siły. Wybrane modele docisków zaopatrzone są w system blokowania, który uniemożliwia otwarcie się docisku z powodu nagłego uderzenia, wibracji lub wstrząsu. Modułowe zaciski oraz szeroki zakres akcesoriów umożliwia samodzielną budowę docisku.

Reasumując oprzyrządowanie firmy KUKAMET precyzyjnie i szybko mocuje detal lub wiele detali w jeden zespół w przyrządzie.



Modele

Modele można pobrać ze strony producenta (link poniżej) po szybkiej rejestracji.

https://www.kukamet.com.tr/en/product-search/222_222-2

Krok 1



Horizontal Base Horizontal Fastener / 111

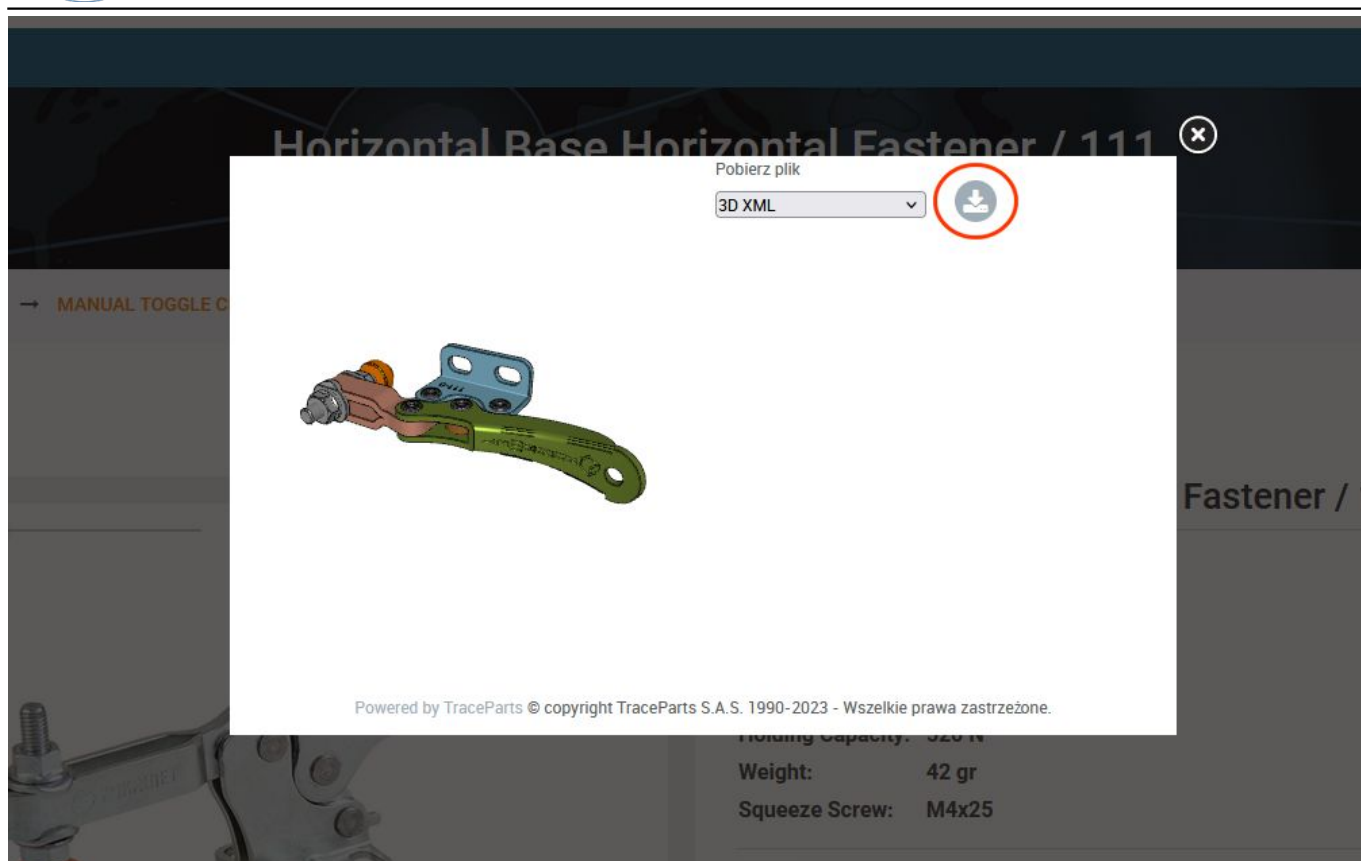
Model : 111
Type of mounting : Horizontal
Size :
Exerting Force: 450 N
Holding Capacity: 520 N
Weight: 42 gr
Squeeze Screw: M4x25



Product Selection

Model No	Exerting Force (N)	Holding Capacity (N)	Weight (gr)	Squeeze Screw	3D
111-0-M	450 N	520 N	42 gr	M4x25	
111-0	450 N	520 N	42 gr	M4x25	
111-1	850 N	1000 N	125 gr	M5x35	
111-2	1000 N	1200 N	225 gr	M6x40	
111-3	2300 N	2500 N	340 gr	M8x50	
111-4	3500 N	3650 N	810 gr	M10x70	
111-5	4500 N	5000 N	1520 gr	M12x80	

Krok 2



Krok 3

