



**Automatyka Spawalnictwo Serwis**

Wróblewskiego 90A

94-103 Łódź

NIP: 7272797306

sklep@ass.info.pl

Dane aktualne na dzień: 24-04-2025 10:21

Link do produktu: <https://strefaspawania.pl/docisk-pionowy-modulowy-podstawa-pozioama-skrecana-221-2-p-1939.html>



## Docisk pionowy modułowy - podstawa pozioma skręcana (221-2)

Cena brutto	<b>260,00 zł</b>
-------------	------------------

Cena netto	<b>211,38 zł</b>
------------	------------------

Numer katalogowy	<b>221-2</b>
------------------	--------------

Kod producenta	<b>221-2</b>
----------------	--------------

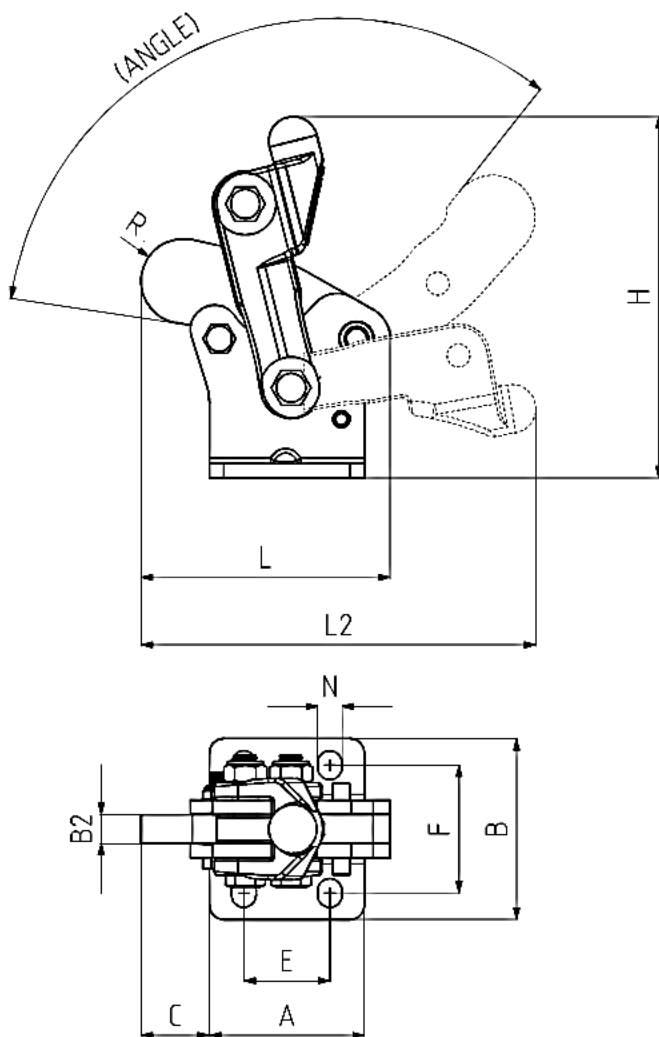
Kod EAN	<b>8682843520352</b>
---------	----------------------

Producent	<b>KUKAMET</b>
-----------	----------------

### Opis produktu



**Docisk pionowy modułowy - podstawa pozioma skręcana**



Dociski, zaciski oraz zapięcia to elementy mocujące, które mają szeroki zakres zastosowań w wielu gałęziach przemysłu. Produkty firmy KUKAMET zapewniają odpowiednie zamocowanie elementów przy użyciu minimalnej siły. Wybrane modele docisków zaopatrzone są w system blokowania, który uniemożliwia otwarcie się docisku z powodu nagłego uderzenia, wibracji lub wstrząsu. Modułowe zaciski oraz szeroki zakres akcesoriów umożliwia samodzielną budowę docisku.

Reasumując oprzyrządowanie firmy KUKAMET precyzyjnie i szybko mocuje detal lub wiele detail lub wiele detaili w jeden zespół w przyrządzie.

## Modele

**Modele można pobrać ze strony producenta (link poniżej) po szybkiej rejestracji.**

[https://www.kukamet.com.tr/en/product-search/221\\_221-2](https://www.kukamet.com.tr/en/product-search/221_221-2)

### Krok 1



## Automatyka Spawalnictwo Serwis

Wróblewskiego 90A  
94-103 Łódź  
NIP: 7272797306  
sklep@ass.info.pl



## Horizontal Base Horizontal Fastener / 111

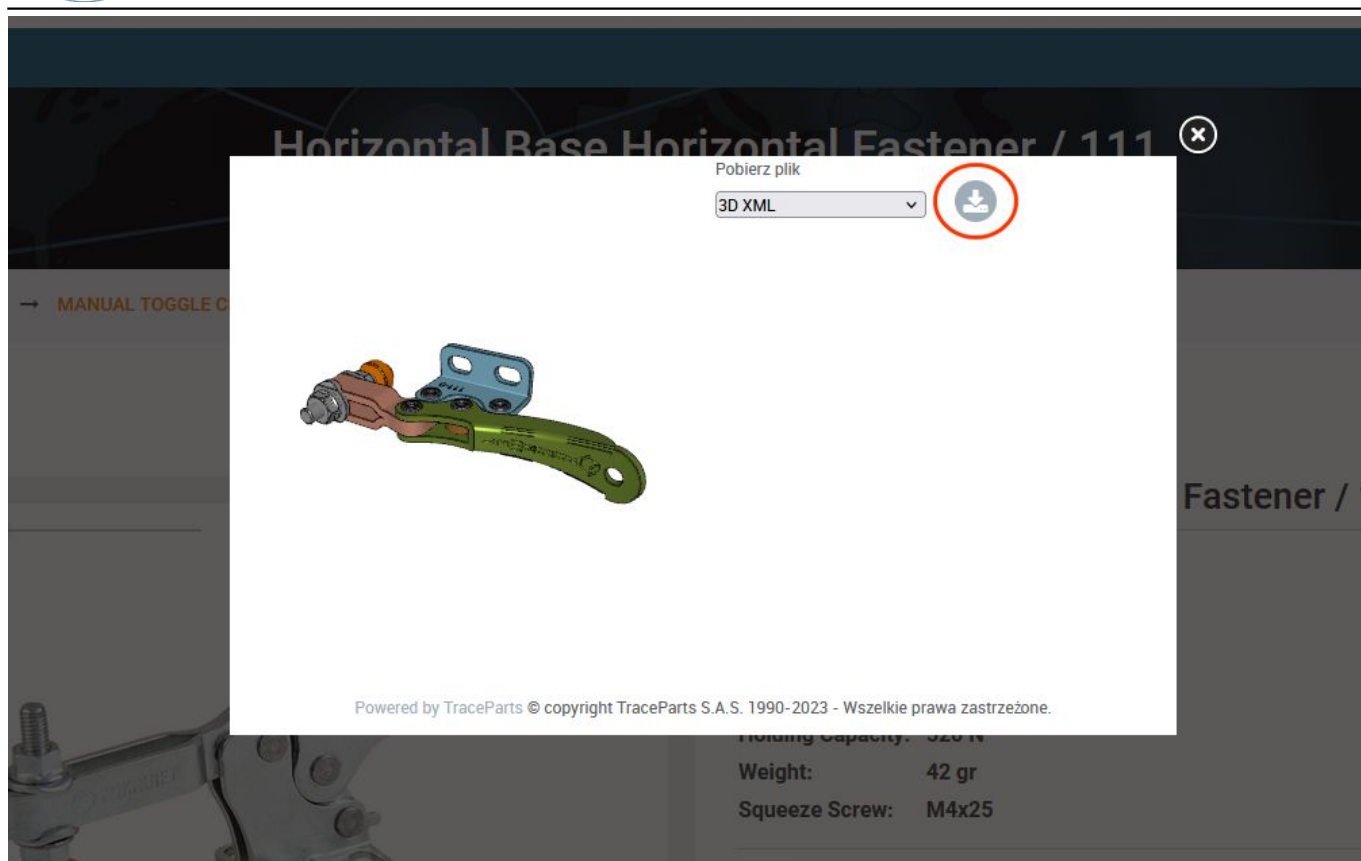
Model : 111  
Type of mounting : Horizontal  
Size :    
Exerting Force: 450 N  
Holding Capacity: 520 N  
Weight: 42 gr  
Squeeze Screw: M4x25



## Product Selection

Model No	Exerting Force (N)	Holding Capacity (N)	Weight (gr)	Squeeze Screw	3D
111-0-M	450 N	520 N	42 gr	M4x25	
111-0	450 N	520 N	42 gr	M4x25	
111-1	850 N	1000 N	125 gr	M5x35	
111-2	1000 N	1200 N	225 gr	M6x40	
111-3	2300 N	2500 N	340 gr	M8x50	
111-4	3500 N	3650 N	810 gr	M10x70	
111-5	4500 N	5000 N	1520 gr	M12x80	

## Krok 2



### Krok 3

